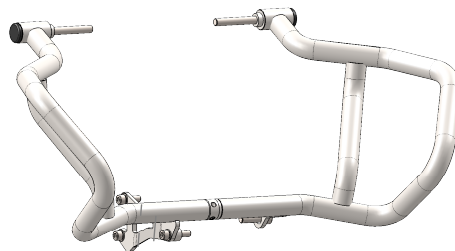


Artikelnummer:
Item No. 232642349,...-2351

Rev.:
./.

Ausgabedatum:
22.06.2017

Sturzbügelset KTM 1290 Superduke GT Bj.17-



Vielen Dank, dass Sie sich für dieses Qualitätsprodukt aus unserem Hause entschieden haben!

Die Montage und / oder Wartung dieses Produkts erfordert ein gutes technisches Verständnis. Zu Ihrer Sicherheit empfehlen wir, die Montage und / oder Wartung durch eine Fachwerkstatt durchführen zu lassen. Unser Haus übernimmt keine Haftung für Schäden, die durch eine unsachgemäße Montage und / oder Wartung verursacht wurden.

Beachten Sie unbedingt alle in der Montageanleitung angegebenen Hinweise. Beachten Sie außerdem alle für die Montage relevanten Hinweise im Fahrzeughandbuch. Eine Nichtbeachtung kann zu Schäden am Fahrzeug bzw. zur Gefährdung des Fahrers führen! Bitte heben Sie die Montageanleitung als Referenz auf.

ALLGEMEINE HINWEISE

Beachten Sie eventuelle landesspezifische Vorschriften durch den Gesetzgeber bzw. TÜV-Vorschriften. Lassen Sie eintragungspflichtige Teile nach Montage durch Ihre Prüfstelle in die Fahrzeugpapiere eintragen.

VORBEREITUNG:

Lesen Sie aufmerksam die Montageanleitung und stellen Sie sicher, dass alle Teile der Stückliste vorhanden sind. Achten Sie darauf, dass Ihr Fahrzeug sicher steht und nicht umfallen kann. Schalten Sie den Motor ab und ziehen Sie den Zündschlüssel. Lassen Sie ggf. Motor / Auspuff abkühlen. Klemmen Sie bei Arbeiten an der Elektrik die Fahrzeugbatterie ab. Achten Sie darauf, nur geeignetes Werkzeug zu verwenden. Lassen Sie sich bei den Montagearbeiten von einer zweiten Person helfen.

MONTAGE:

Alle vom Motorrad gelösten Teile und Verbindungen sind gemäß Fahrzeugherstellerangaben wieder zu montieren oder durch die von unserem Hause geleiferten Teile und Verbindungen zu ersetzen. Sichern Sie, wenn nicht anders definiert, alle Gewinde mit mittelstarker, flüssiger Schraubensicherung. Falls nicht durch den Fahrzeughersteller oder unser Haus anderweitig definiert, müssen alle Schrauben und Muttern nach DIN / ISO angezogen werden. Stellen Sie nach erfolgter Montage sicher, dass alle zuvor gelösten Teile und Verbindungen wieder ordnungsgemäß montiert wurden.

FUNKTIONSKONTROLLE:

Achten Sie nach der Montage auf die uneingeschränkte Freigängigkeit und einwandfreie Funktion sämtlicher Fahrzeugteile. Kabel, Züge und Schläuche dürfen nicht scheuern und / oder geklemmt werden. Führen Sie vor Fahrtbeginn eine umfassende Funktionskontrolle durch. Prüfen Sie regelmäßig [alle 100 km] den ordnungsgemäßen Sitz aller bei Montage gelösten Teile und Verbindungen.

PRODUKTSPEZIFISCHE HINWEISE

ACHTUNG!!!

Die Kurven- und Bodenfreiheit kann bei extremer Schräglage durch dieses Produkt eingeschränkt werden!

Legende:



Ansicht von links
in Fahrtrichtung



Ansicht von rechts
in Fahrtrichtung



2.6, 2.7, 2.1
54 Nm
Positionsnummer &
Anzugsmoment



Schraubensicherung
verwenden

Konfektionierung durch:

Datum der Konfektionierung:



Email: info@ibex-parts.de

Tel.: 0351 / 27278100

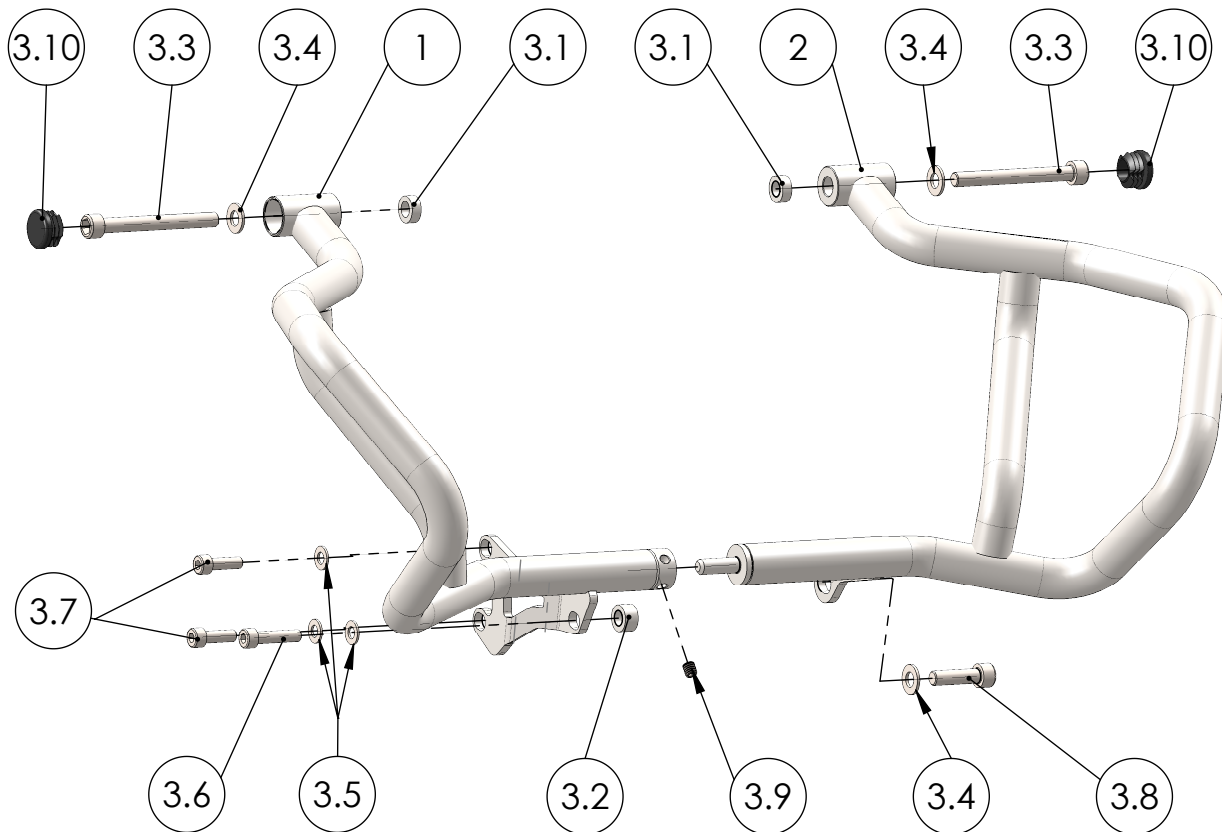
Fax: 0351 / 27278101

Artikelnummer:
Item No. 232642349,...-2351

Rev.:
./.

Ausgabedatum:
22.06.2017

Sturzbügelset KTM 1290 Superduke GT Bj.17-



POS-NR.	BENENNUNG	BESCHREIBUNG	MENGE	[Nm]	Besonderheiten
1	1266_1_18	Sturzbügel kompl.	1		
2	1266_2_19	Sturzbügel kompl.	1		
3	1266_0_20	Montage_SB_KTM 1290 Superduke GT Bj.17-	1		
3.1	1266_0_11	Distanzhülse 18 x 10.5 x 7	2		
3.2	838_817_0_14	Distanzhülse_18x10.5x10	1		
3.3	DIN ISO 912 M10 x 90	Zylinderschraube mit Innensechskant	2	46	
3.4	DIN 125 - A 10.5	Scheibe; d10.5	3		
3.5	DIN 125 - A 8.4	Scheibe; d 8.4	3		
3.6	DIN ISO 912 - M8 x 35	Zylinderschraube mit Innensechskant	1	23	
3.7	DIN ISO 912 - M8 x 25	Zylinderschraube mit Innensechskant	2	23	
3.8	DIN ISO 912 M10 x 35	Zylinderschraube mit Innensechskant	1	46	
3.9	DIN 913 - M8 x 8	Gewindestift m. Innensechskant	1	19	
3.10	SR1530	Rundeinsatz 26x16.5 (1.0-3.0)	2		

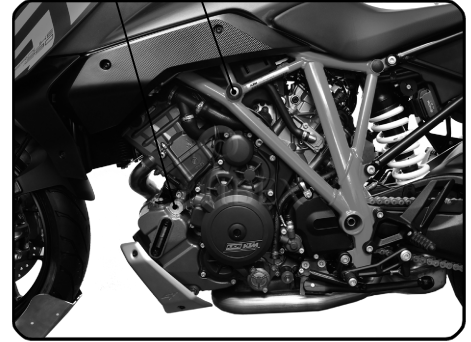
Artikelnummer:
Item No. 232642349,....-2351

Rev.:
./.
Ausgabedatum:
22.06.2017

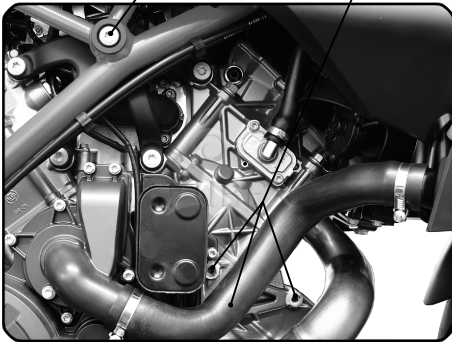
Sturzbügelset KTM 1290 Superduke GT Bj.17-



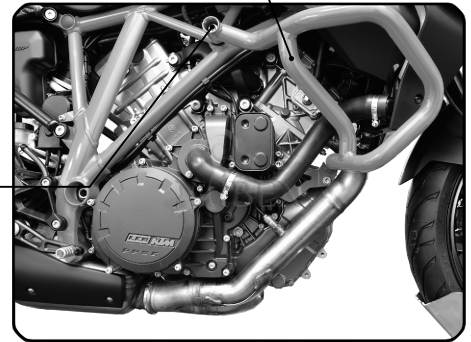
Anschraubpunkte für Ibox Sturzbügel



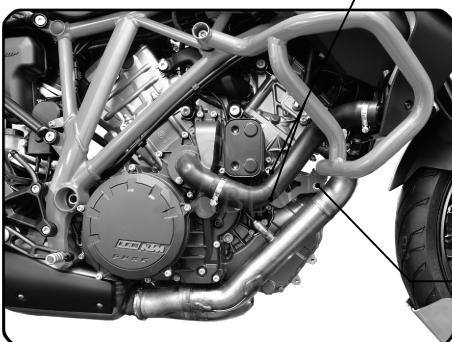
Motor mit geeigneten Hilfsmitteln abstützen,
originale Schrauben entfernen und
Rechten Sturzbügel montieren



3.3, 3.4, 1, 3.1



3.7, 3.5, 1



3.6, 3.5, 1, 3.2



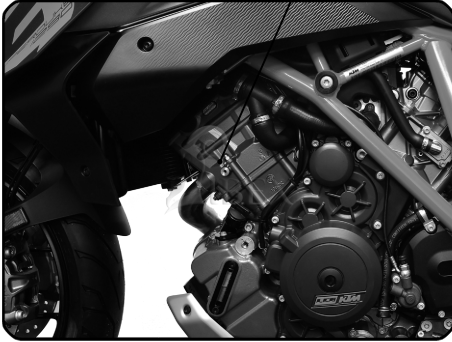
Artikelnummer:
Item No. 232642349,...-2351

Rev.:
./.
Ausgabedatum:
22.06.2017

Sturzbügelset KTM 1290 Superduke GT Bj.17-



Schraube lösen und linken Sturzbügel montieren



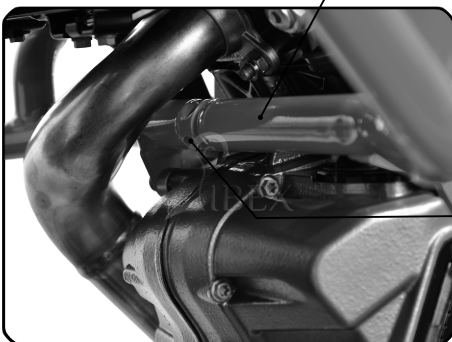
3.3, 3.4, 2, 3.1



3.8, 3.4, 2



Linken und Rechten Sturzbügel verbinden



3.9

