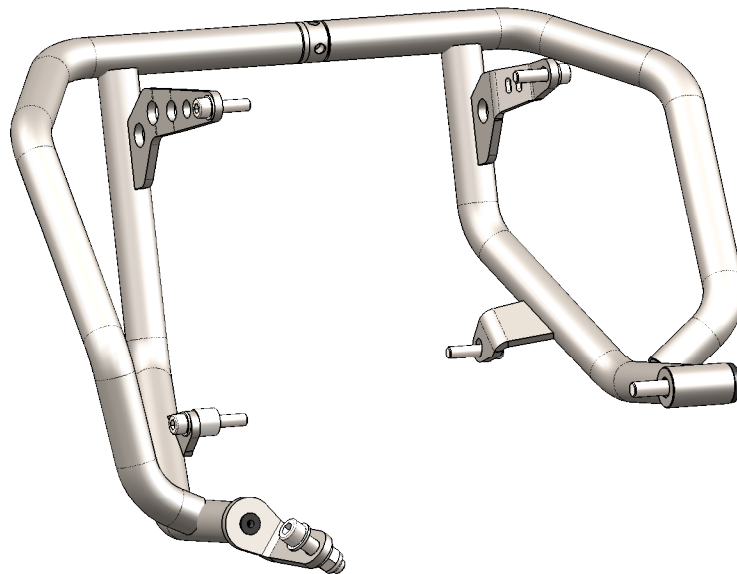


Artikelnummer:  
Item No. 10004984,...-4986

Rev.:  
./.

Ausgabedatum:  
13.11.2018

## Sturzbügelset BMW F850GS Bj. 18-



### Vielen Dank, dass Sie sich für dieses Qualitätsprodukt aus unserem Hause entschieden haben!

Die Montage und / oder Wartung dieses Produkts erfordert ein gutes technisches Verständnis. Zu Ihrer Sicherheit empfehlen wir, die Montage und / oder Wartung durch eine Fachwerkstatt durchführen zu lassen. Unser Haus übernimmt keine Haftung für Schäden, die durch eine unsachgemäße Montage und / oder Wartung verursacht wurden.

Beachten Sie unbedingt alle in der Montageanleitung angegebenen Hinweise. Beachten Sie außerdem alle für die Montage relevanten Hinweise im Fahrzeughandbuch. Eine Nichtbeachtung kann zu Schäden am Fahrzeug bzw. zur Gefährdung des Fahrers führen! Bitte heben Sie die Montageanleitung als Referenz auf.

### ALLGEMEINE HINWEISE

Beachten Sie eventuelle landesspezifische Vorschriften durch den Gesetzgeber bzw. TÜV-Vorschriften. Lassen Sie eintragungspflichtige Teile nach Montage durch Ihre Prüfstelle in die Fahrzeugpapiere eintragen.

### VORBEREITUNG:

Lesen Sie aufmerksam die Montageanleitung und stellen Sie sicher, dass alle Teile der Stückliste vorhanden sind. Achten Sie darauf, dass Ihr Fahrzeug sicher steht und nicht umfallen kann. Schalten Sie den Motor ab und ziehen Sie den Zündschlüssel. Lassen Sie ggf. Motor / Auspuff abkühlen. Klemmen Sie bei Arbeiten an der Elektrik die Fahrzeugbatterie ab. Achten Sie darauf, nur geeignetes Werkzeug zu verwenden. Lassen Sie sich bei den Montagearbeiten von einer zweiten Person helfen.

### MONTAGE:

Alle vom Motorrad gelösten Teile und Verbindungen sind gemäß Fahrzeugherstellerangaben wieder zu montieren oder durch die von unserem Hause geleiferten Teile und Verbindungen zu ersetzen. Sichern Sie, wenn nicht anders definiert, alle Gewinde mit mittelstarker, flüssiger Schraubensicherung. Falls nicht durch den Fahrzeughersteller oder unser Haus anderweitig definiert, müssen alle Schrauben und Muttern nach DIN / ISO angezogen werden. Stellen Sie nach erfolgter Montage sicher, dass alle zuvor gelösten Teile und Verbindungen wieder ordnungsgemäß montiert wurden.

### FUNKTIONSKONTROLLE:

Achten Sie nach der Montage auf die uneingeschränkte Freigängigkeit und einwandfreie Funktion sämtlicher Fahrzeugteile. Kabel, Züge und Schläuche dürfen nicht scheuern und / oder geklemmt werden. Führen Sie vor Fahrtbeginn eine umfassende Funktionskontrolle durch. Prüfen Sie regelmäßig [alle 100 km] den ordnungsgemäßen Sitz aller bei Montage gelösten Teile und Verbindungen.

### PRODUKTSPEZIFISCHE HINWEISE

### ACHTUNG!!!

**Die Kurven- und Bodenfreiheit kann bei extremer Schräglage durch dieses Produkt eingeschränkt werden!**

### Legende:



Ansicht von links  
in Fahrtrichtung



Ansicht von rechts  
in Fahrtrichtung



Positionsnummer &  
Anzugsmoment



Schraubensicherung  
verwenden

Konfektionierung durch:

Datum der Konfektionierung:



Email: info@ibex-parts.de

Tel.: 0351 / 27278100

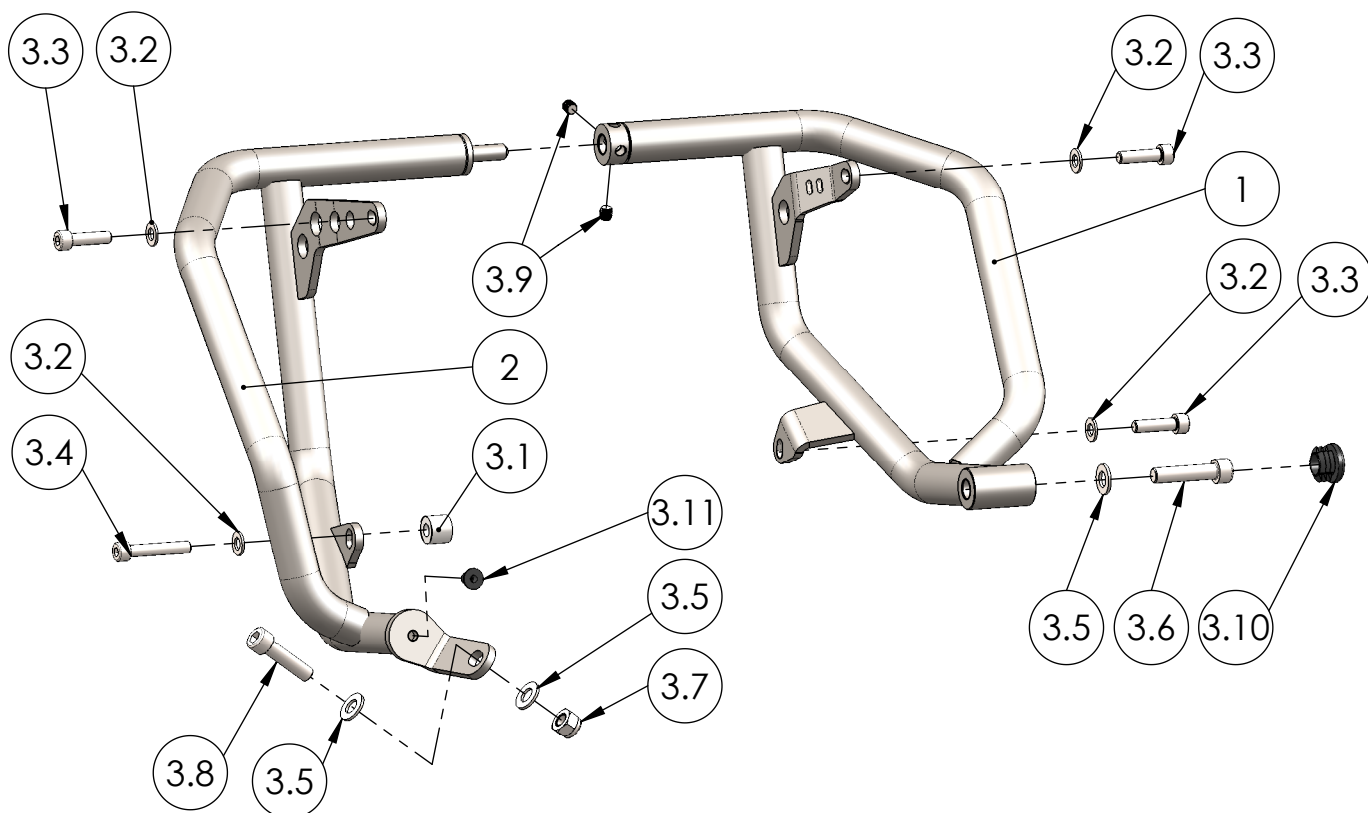
Fax: 0351 / 27278101

Artikelnummer:  
Item No. 10004984,...-4986

Rev.:  
./.

Ausgabedatum:  
13.11.2018

## Sturzbügelset BMW F850GS Bj.18-



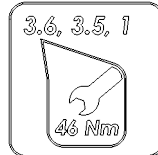
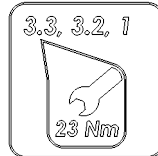
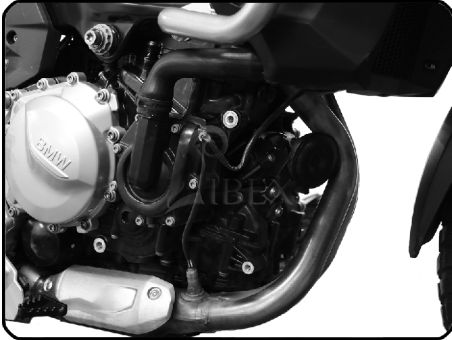
POS-NR.	Zeichnungsnummer	BESCHREIBUNG	MENGE	Anzugs- moment	Besonderheiten
1	1526_1_21	Sturzbügel kompl.	1		
2	1526_2_20	Sturzbügel kompl.	1		
3	1526_0_22	Montageset SB BMW F850GS Bj.18-	1		
3.1	1000_2_14	Distanzhülse_18x8.5x15_ZN	1		
3.2	DIN 125 - A 8.4	Scheibe; d 8.4	4		
3.3	DIN ISO 912 - M8 x 30	Zylinderschraube mit Innensechskant	3	23	
3.4	DIN ISO 912 - M8 x 45	Zylinderschraube mit Innensechskant	1	23	
3.5	DIN 125 - A 10.5	Scheibe; d10.5	3		
3.6	DIN ISO 912 M10 x 45	Zylinderschraube mit Innensechskant	1	46	
3.7	DIN EN ISO 985 - M10	Sechskantmutter selbstsichernd	1		
3.8	DIN ISO 912 M10 x 40	Zylinderschraube mit Innensechskant	1	46	
3.9	DIN 913 - M8 x 8	Gewindestift m. Innensechskant	2	19	
3.10	SR1530	Rundeinsatz 26x16.5 (1.0-3.0)	1		
3.11	SR1014	Stopfen TPG (Gummi) 14x8x12	1		

Artikelnummer:  
Item No. 10004984,...-4986

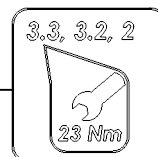
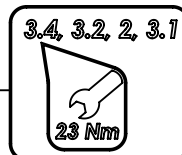
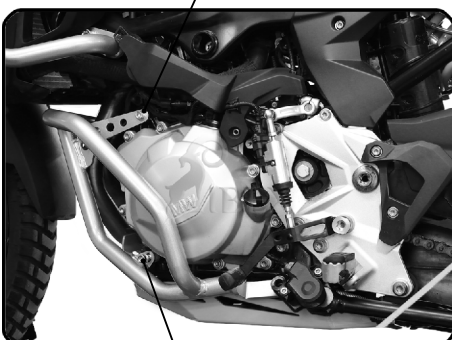
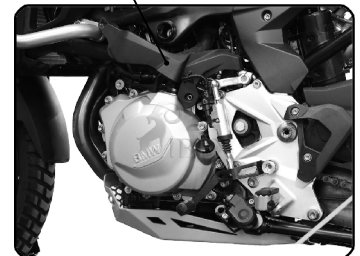
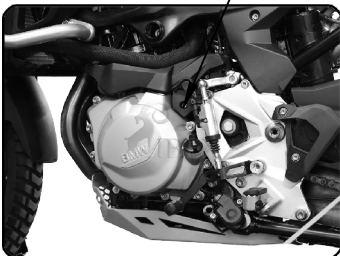
Rev.:  
./.

Ausgabedatum:  
13.11.2018

## Sturzbügelset BMW F850GS Bj.18-



Schraube demontieren und Verkleidung lösen

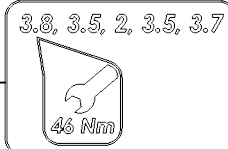
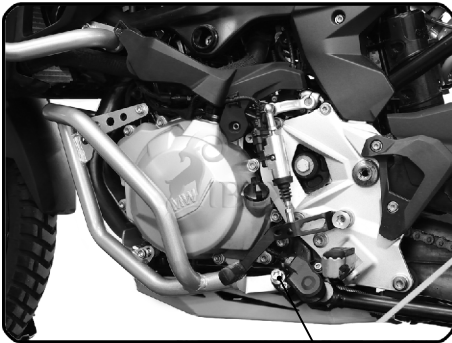


Artikelnummer:  
Item No. 10004984,...-4986

Rev.:  
./.

Ausgabedatum:  
13.11.2018

## Sturzbügelset BMW F850GS Bj.18-



Verkleidung wieder befestigen

