

# SUZUKI DL 1050 V-STROM '20-'21



## M O U N T I N G I N S T R U C T I O N S

REF 20404N

DEFENSAS MOTOR / ENGINE GUARDS / STURZBÜGEL

### INSTRUCCIONES DE MONTAJE

Montar primero un lado del protector y después el otro, de lo contrario el motor se queda sin sujeción. Todos los tornillos reemplazados deben ser apretados según el par de apriete especificado en el manual de la motocicleta, si no se dispone de dicho dato puede usar un par de apriete de 54Nm para los tornillos M10 y de 22Nm para los tornillos M8.

Se recomienda el empleo de un fijador medio (ej. Loctite) para asegurar la tornillería.

Revisar el apriete de toda la tornillería después de los primeros 50 km.

### INSTRUCTIONS TO ASSEMBLE

You should first mount one side of the engine guard then the other, otherwise the engine will be unsupported. All the screws replaced, should be tightened to the torque specified in the oem maintenance manual for your motorcycle. If no torque specifications are provided in the oem maintenance manual, may be used 54Nm for all M10 screws and 22Nm for the M8 screw.

Medium strength liquid thread-locker (i.e., "Loctite") should be used to secure all screws, bolts and nuts.

All screws, bolts and nuts should be checked after driving the first 50 km to ensure that all are tightened to the proper torque.

### MONTAGEANLEITUNG

Montieren Sie die eine und dann die andere Seite des Sturzbügels. Ansonsten wird der Motorschutz nicht gewährleistet. Alle ersetzten Schrauben müssen gemäß in der Bedienungsanleitung des Motorrads angegebenen Drehmoment angezogen werden. Falls die Daten zum Anzugsmoment nicht vorliegen, können die M10 Schrauben mit 54 Nm und die M8 Schrauben mit 22Nm angezogen werden.

Wir empfehlen die Verwendung von Schraubensicherung (z.B. Loctite) um die Verschraubung zu sichern. Überprüfen Sie die Schraubenverbindungen nach den ersten 50 km.

PARA EL MONTAJE DE LOS PROTECTORES, SI USTED NO ES UN MECÁNICO, POR FAVOR CONTACTE CON UN TALLER ESPECIALIZADO. MOTOPLASTIC DECLINA TODA RESPONSABILIDAD POR LOS DAÑOS CAUSADOS POR UN INCORRECTO MONTAJE DEL PRODUCTO. EL MONTAJE DE LOS PROTECTORES DE MOTOR NO GARANTIZAN UNA PROTECCIÓN INTEGRAL EN CASO DE CAÍDAS. MOTOPLASTIC-PUIG DECLINA TODA RESPONSABILIDAD EN CASO DE DETERIORO DE LA MOTOCICLETA.

FOR TO ASSEMBLE THE CRASH PADS, IF YOU ARE NOT A TRAINED MECHANIC, PLEASE CONTACT A SPECIALIST. MOTOPLASTIC, S.A. TAKES NO RESPONSIBILITY FOR DAMAGES CAUSED BY IMPROPER INSTALLATION. THE USE OF CRASH PADS DO NOT GUARANTEE A FULL PROTECTION IN CASE OF ACCIDENT. MOTOPLASTIC-PUIG DECLINE ANY RESPONSIBILITY IN CASE OF MOTORCYCLE DAMAGE.

WENN SIE KEIN AUSGEBILDETER MECHANIKER SIND, WENDEN SIE SICH BITTE AN IHRE FACHWERKSTATT. MOTOPLASTIC, S.A. ÜBERNIMMT KEINE HAFTUNG FÜR SCHÄDEN, DIE DURCH EINE UNSACHGEMÄSSE MONTAGE DES STURZBÜGELS VERURSACHT WERDEN. HINWEIS: DIE BENUTZUNG VON STURZBÜGELS GARANTIERT KEINEN VOLLSTÄNDIGEN SCHUTZ BEI EVENTUELLEN UNFÄLLEN.

Accesorio verificado en la configuración básica de la motocicleta. Para modelos con configuraciones extras de fábrica. No podemos asegurar su compatibilidad, salvo consulta previa. Declinamos cualquier eventual reclamación.

Accessory verified in the basic configuration of the motorcycle. For models with extra factory settings. We cannot assure its compatibility, except for prior consultation. We decline any eventual claim.

ID.	DESCRIPCIÓN	DESCRIPTION	QTY.	REF.:
1	Protector lado derecho	Protector right side	1	DEFENSA-20404N
2	Protector lado izquierdo	Protector left side	1	DEFENSA-20404N
3	Tubo central	Central pipe	1	DEFENSA-20404N
4	Tornillo allen M8x35 DIN912 Negro	M8x35 DIN912 black allen screw	2	TORNI-AD912-196
5	Arandela M8 DIN125/A Negra	M8 DIN125/A back washer	4	ARANDPD125-018
6	Tuerca M8 DIN6923 Negra	M8 DIN6923 black nut	2	TUERCEG6923-249
7	Tornillo allen M10/125x80 DIN912 (Derecho)	M10/125x80 DIN912 allen screw (Right)	1	TORNIAD912-0338
8	Tornillo allen M10/125x100 DIN912 (Izquierda)	M10/125x100 DIN912 allen screw (Left)	1	TORNIAD912-0329
9	Casquillo Ø22.5 x Ø10.5 long.17mm (Derecho)	Ø22.5 x Ø10.5 long.17mm spacer (Right)	1	CASQU487-0-1787
10	Casquillo Ø22.5 x Ø10.5 long.20mm (Izquierdo)	Ø22.5 x Ø10.5 long.20mm spacer (Left)	1	CASQU488-0-1788
11	Arandela M10 DIN125/A Negra	M10 DIN125/A black washer	2	M2AM10DIN125AZB
12	Contera redonda 16-25	Round tip 16-25	2	CONTERA----5983
13	Varilla M12/175 Long. 388mm	M12/175 bar Long. 388mm	1	VARILL19-0-1452
14	Casquillo Ø28 x Ø12.5 long.35mm (Derecho)	Ø28 x Ø12.5 long.35mm spacer (Right)	1	CASQU489-0-1789
15	Casquillo Ø28 x Ø12.5 long.22mm (Izquierdo)	Ø28 x Ø12.5 long.22mm spacer (Left)	1	CASQU490-0-1790
16	Arandela M12 DIN125/A	M12 DIN125/A washer	2	ARANM12DIN433ZB
17	Tuerca M12 autoblocant DIN985	M12 DIN985 locknut	2	M2TUM12DIN985ZB
18	Tapón de plástico para tornillo hexagonal M12	M12 plastic cap for hex. screw	2	ISC00300700106N

# SUZUKI DL 1050 V-STROM '20-'21

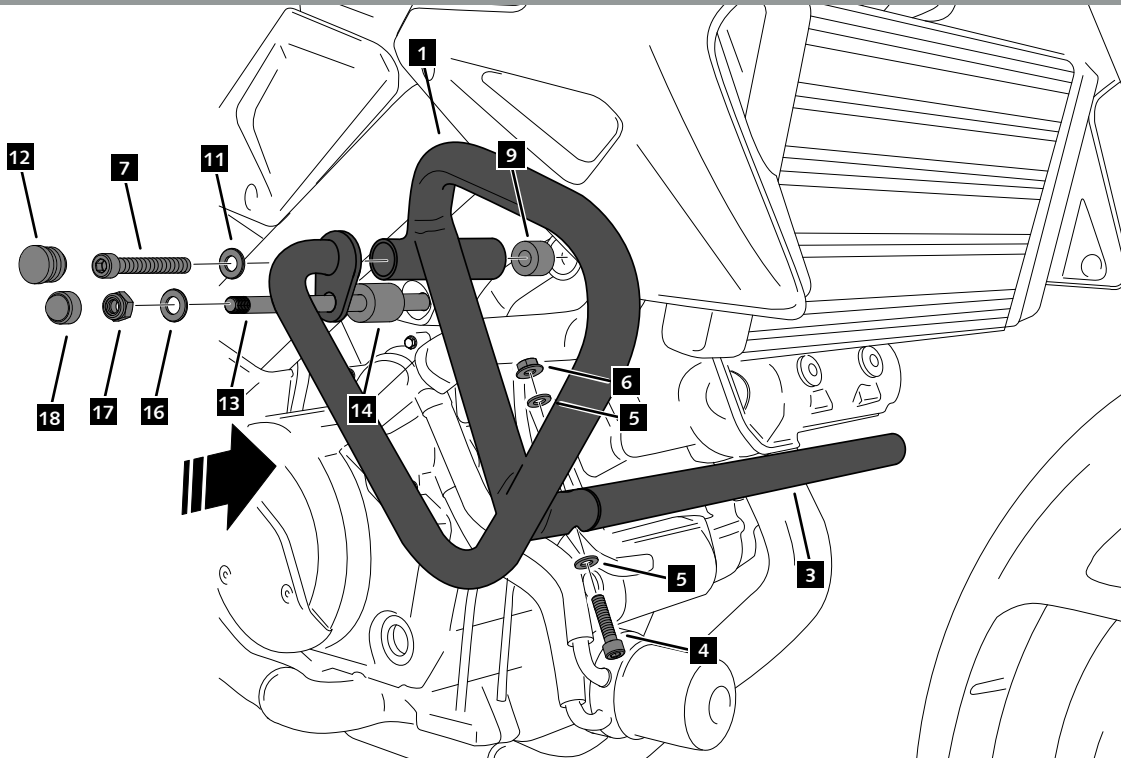
REF 20404N

INSTRUCCIONES DE MONTAJE - MOUNTING INSTRUCTIONS - MONTAGEANLEITUNG

## LADO DERECHO - RIGHT SIDE - RECHTE SEITE

1

ASSEMBLY  
MONTAJE



2

ASSEMBLY  
MONTAJE

## LADO IZQUIERDO - LEFT SIDE - LINKE SEITE

