

TANKSCHUTZBÜGEL/ TANK GUARD

SUZUKI V- Strom 1050 DE
(2023-)

Art.Nr./Item-no.:

5023549 00 01 schwarz/black

SUZUKI V- Strom 1050/XT
(2020-2022)

Art.Nr./Item-no.:

5023544 00 01 schwarz/black



Nur passend in Kombination mit originalem Motorschutzbügel! / Only fits in combination with original engine guard!

Inhalt

1x 700013461 Tankschutzbügel links
1x 700013462 Tankschutzbügel rechts
1x 700013463 Adapter oben
1x 700013464 Schraubensatz:

- 1 Zylinderschraube M12x380
- 1 Zylinderschraube M10x1,25x120
- 1 Zylinderschraube M10x1,25x100
- 2 Sechskantschraube M8x50
(durchgängiges Gewinde)
- 2 Zylinderschraube M8x20
- 1 Selbstsichernde Mutter M12
- 2 Selbstsichernde Mutter M8
- 2 Tensilockmutter M8
- 2 U- Scheibe Ø12,5
- 2 U- Scheibe Ø10,5
- 6 U- Scheibe Ø8,4
- 2 Aludistanz Ø25xØ13x5
- 2 Aludistanz Ø25xØ11x5
- 2 Aludistanz Ø18xØ9x7
- 1 Verbindungsstück Ø25
- 1 Abdeckkappe M12
- 4 Verschlussstopfen M6

Content

1x 700013461 Tank guard left
1x 700013462 Tank guard right
1x 700013463 Adapter top
1x 700013464 Screw kit:

- 1 Allen screw M12x380
- 1 Allen screw M10x1,25x120
- 1 Allen screw M10x1,25x100
- 2 Hexagon bolt M8x50
(Full thread)
- 2 Allen screw M8x20
- 1 Self lock nut M12
- 2 Self lock nut M8
- 2 Tensilock nut M8
- 2 Washer Ø12,5
- 2 Washer Ø10,5
- 6 Washer Ø8,4
- 2 Alu spacer Ø25xØ13x5
- 2 Alu spacer Ø25xØ11x5
- 2 Alu spacer Ø18xØ9x7
- 1 Connector Ø25
- 1 Cover cap M12
- 4 Plastic plugs M6



Empfehlung: 42223549 00 01/42223544 00 01 Versteifungsstrebe
Recommandation: 42223549 00 01//42223544 00 01 bracing bow



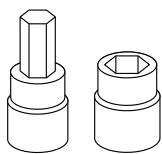
Wichtig / Important:

Beachten Sie die in Ihrem Land geltenden Zulassungsbestimmungen.
Für den Bereich der BRD gilt: Ein Eintrag in die Fahrzeugpapiere ist nicht erforderlich.

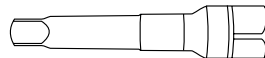
Wir empfehlen, die Montage in einer Fachwerkstatt durchführen zu lassen. Bei der Montage, alle zugänglichen Schrauben vorerst nur locker andrehen, sodass eine spannungsfreie Montage gewährleistet wird. Beim Anziehen der Schrauben, Anzugsmomente beachten.

We recommend having the installation carried out in a professional workshop. During installation, tighten all accessible screws loosely at first to ensure tension-free installation. When tightening the screws, observe the tightening torques.

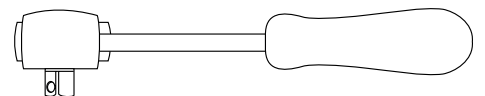
Benötigte Werkzeuge / Required tools



Set



2x Verlängerung/extension



2x Ratsche/Ratchet

**Eine Seite nach der anderen montieren. Ansonsten besteht die Gefahr, dass sich der Motor absenkt.
Auf der rechten Seite beginnen.**

**Mount one side after the other. Otherwise, there is the risk that the engine block change position.
Start on the right side.**

Vorbereitende Maßnahmen / Preparatory actions

Die beiden oberen Schrauben der Rahmenbefestigung auf der rechten Seite entfernen, diese entfallen, die Stahldistanzen werden wieder verbaut. Die beiden Schrauben der Cockpitbefestigung entfernen, diese entfallen.

Remove the two upper screws of the frame mounting on the right side, these are omitted, the steel spacers are reinstalled. Remove the two screws of the cockpit mounting, these are omitted.

Montageanleitung / Installation Instruction

Montage des Adapters vorne oben:

Die Sechskantschrauben M8x50 mit U- Scheiben Ø8,4 in die freien Gewinde schrauben.

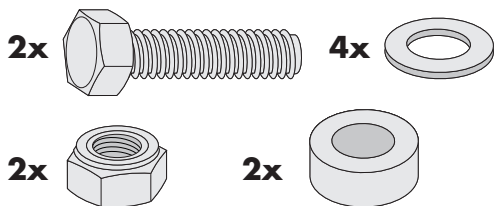
Den Adapter über die Gewinde fügen und mit U- Scheiben Ø8,4 und selbstsichernden Muttern verschrauben. Zwischen Adapter und Rahmen die Aludistanz Ø18xØ9x7 einfügen.

Fastening of the adapter front top:

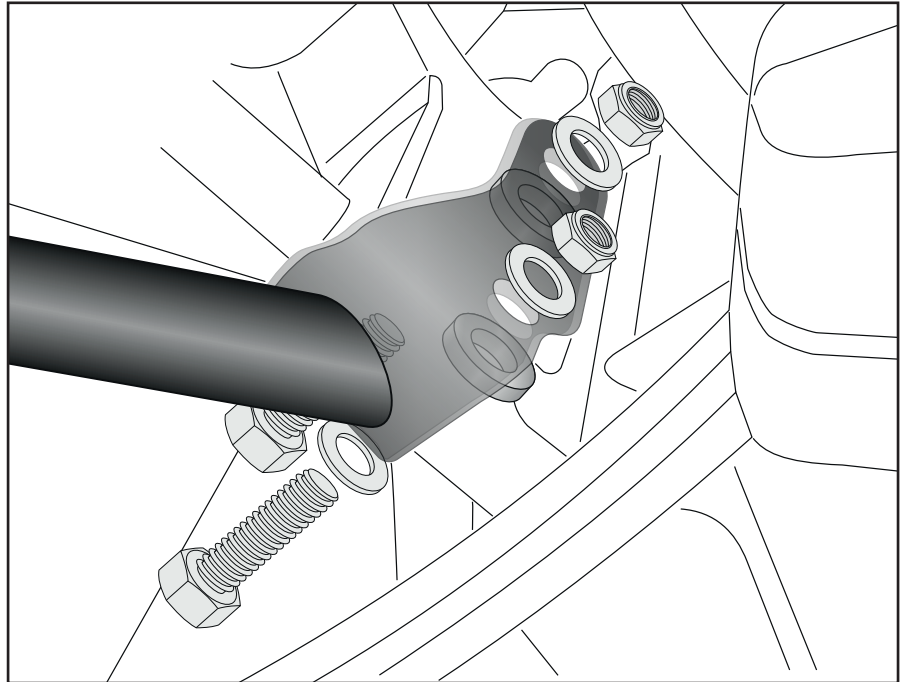
Screw the hexagon bolts M8x50 with washers Ø8,4 into the free threads.

Fit the adapter over the threads and screw it together with washers Ø8,4 and self-lock nuts M8.

Insert alu spacer Ø18xØ9x7 between adapter and frame.



1



Montage Tankschutzbügel rechts

HINTEN: 1

Mit der Zylinderschraube M12x380 und U- Scheibe Ø12,5. Zwischen Lasche und Rahmen die Aludistanz Ø25xØ13x5 fügen.

MITTE: 2

Mit der Zylinderschraube M10x1,25x100 und U-Scheibe Ø10,5. Zwischen Lasche und Rahmen die Aludistanz Ø25xØ11x5 fügen.

Fastening of the Tank guard right

REAR: 1

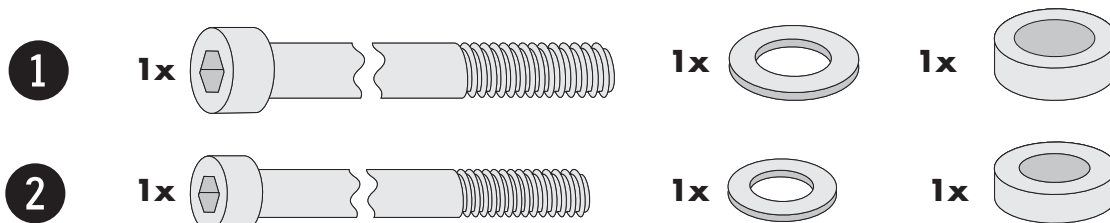
With the allen screw M12x380 and washer Ø12,5.

Insert the alu spacer Ø25xØ13x5 between the lug and the frame.

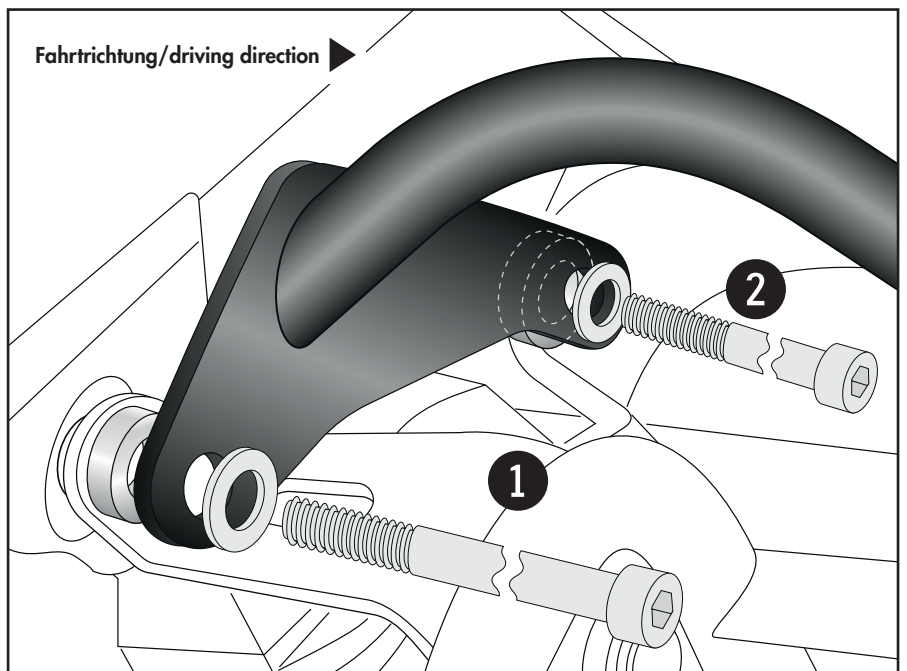
MIDDLE: 2

With the allen screw M10x1,25x100 and washer Ø10,5.

Insert the alu spacer Ø25xØ11x5 between the lug and the frame.



2



Montageanleitung / Installation Instruction

Montage Tankschutzbügel

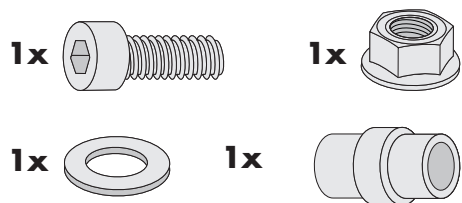
rechts vorne:

Am montierten Adapter mit Zylinderschraube M8x20, U-Scheibe Ø8,4 und Tensilockmutter M8.
Das Verbindungsstück Ø25 in das Rohrende fügen.

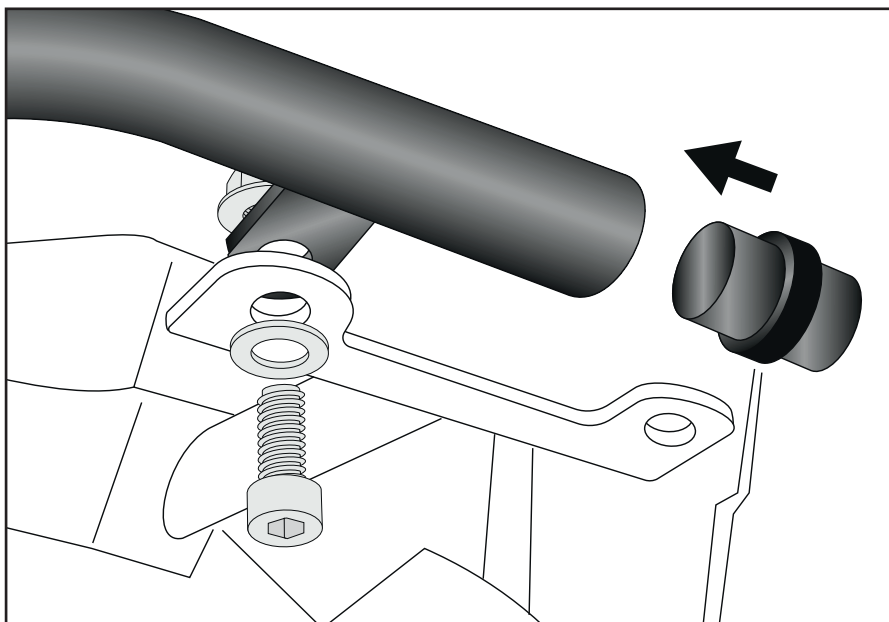
Fastening of the Tank guard

right front:

On the mounted adapter with allen screw M8x20, washer Ø8,4 and tensilock nut M8.
Insert the connector Ø25 into the end of the pipe.



3



Linke Seite - Vorbereitende Maßnahmen /Left side - Preparatory actions

Links die vordere Schraube der oberen Rahmenbefestigung entfernen, diese entfällt.
Die Stahldistanzen werden wieder verbaut.

On the left, remove the front screw of the upper frame mounting, this is omitted.
The steel spacers are reinstalled.

Montage Tankschutzbügel

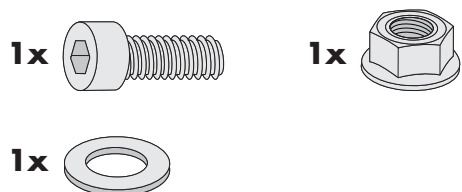
links vorne:

Mit der rechten Bügelhälfte verbinden und ebenfalls am Adapter mit der Zylinderschraube M8x20, U-Scheibe Ø8,4 und Tensilockmutter M8 verschrauben.

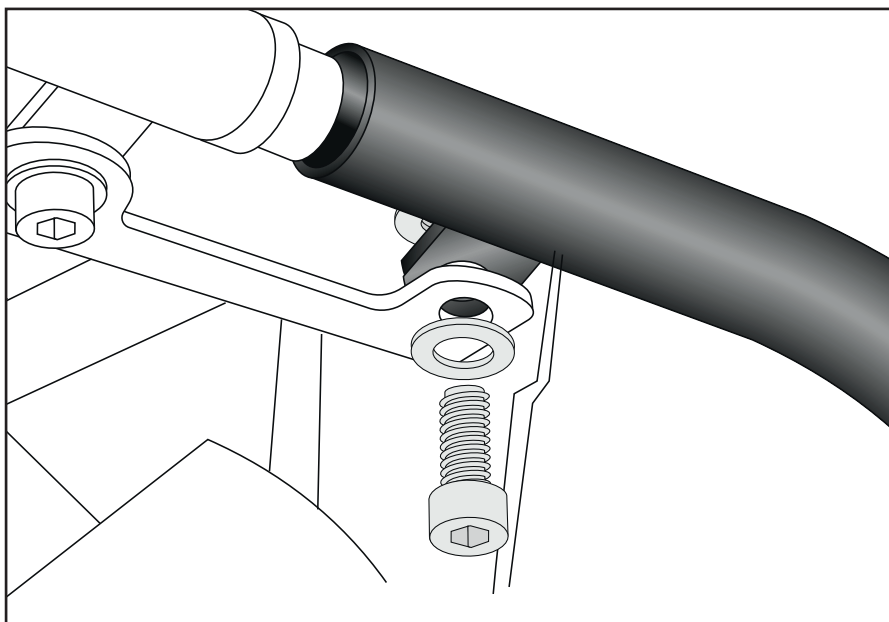
Fastening of the Tank guard

left front:

Connect to the right half of the bracket and also screw it to the adapter with the allen screw M8x20, washer Ø8,4 and tensilock nut M8.



4



Montageanleitung / Installation Instruction

Montage Tankschutzbügel links

HINTEN: ①

An der bereits montierten Zylinderschraube M12x380 mit U-Scheibe Ø12,5 und selbstsichernder Mutter M12.

Zwischen Lasche und Rahmen die Aludistanz Ø25xØ13x5 fügen.

Abdeckkappe M12 fügen.

MITTE: ②

Mit der Zylinderschraube M10x1,25x120 und U-Scheibe Ø10,5.

Zwischen Lasche und Rahmen die Aludistanz Ø25xØ11x5 fügen.

Fastening of the Tank guard left

REAR: ①

On the already mounted allen screw M12x380 with washer Ø12,5 and self lock nut M12.

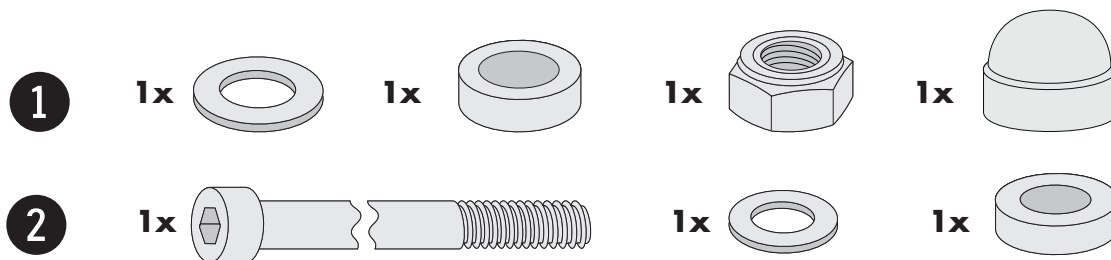
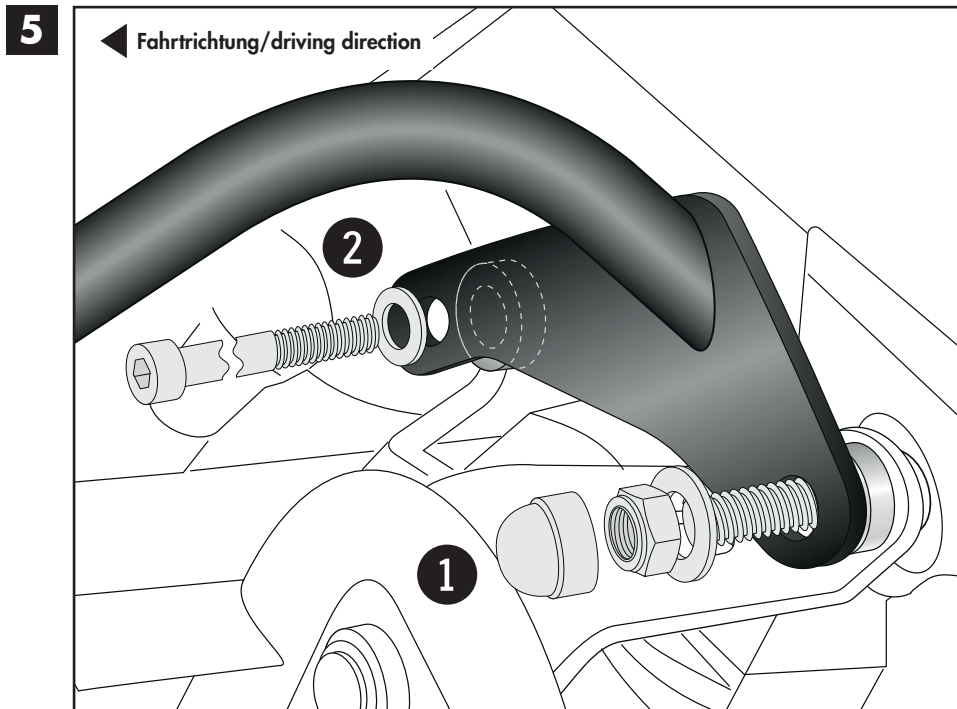
Insert alu spacer Ø25xØ13x5 between the bracket and the frame.

Put on cover cap M12.

MIDDLE: ②

With the allen screw M10x1,25x120 and washer Ø10,5.

Insert the alu spacer Ø25xØ11x5 between the lug and the frame.



Montageanleitung / Installation Instruction

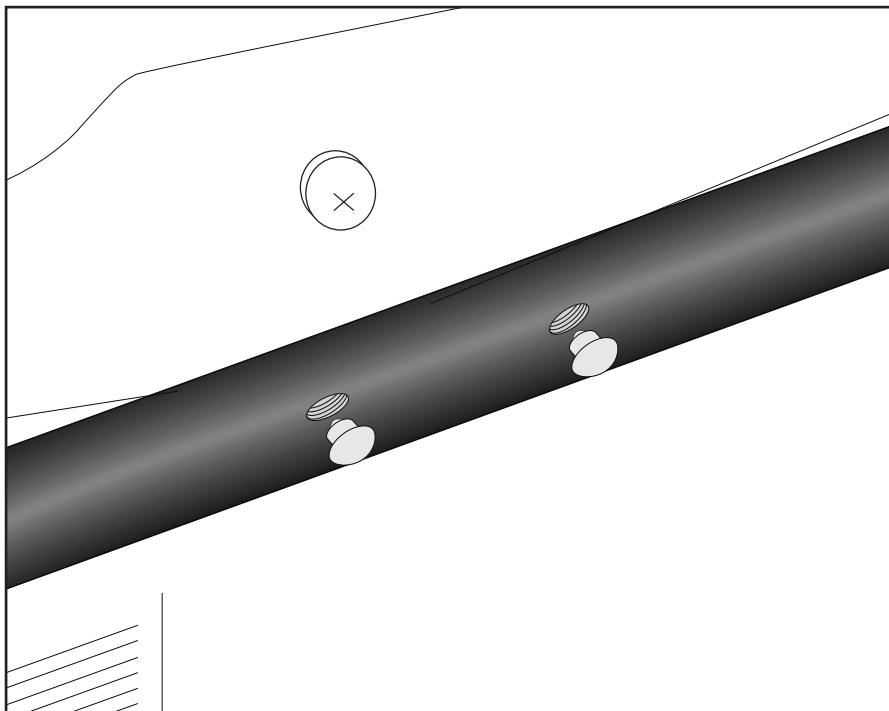
Rechts und Links jeweils die beiden Verschlussstopfen in die freien Gewinde fügen.
Diese entfallen bei Montage der Versteifungsstrebe, siehe Seite 1.

On the right and left, insert the two plugs into the free threads.
These are not required when fitting the stiffening strut, see page 1.

4x



6



Achtung / Attention:

Nach der Montage alle Verschraubungen auf festen Sitz kontrollieren! Abgebaute Teile wieder montieren.
Bitte beachten Sie unsere beigefügten Serviceinformationen.

Control all screw connections after the assembling for tightness! Reassemble the dismantled parts. Please notice our enclosed service information.

Weiteres Zubehör für dieses Modell auf www.hepco-becker.de / More accessories for this model see www.hepco-becker.de

HEPCO&BECKER GmbH | An der Steinmauer 6 | 66955 Pirmasens | Germany | Tel. +49 6331 1453100 | Fax: +49 6331 1453 120 | Mail: vertrieb@hepco-becker.de