

Motorschutzbügel

TRIUMPH
Bonneville Speedmaster Amerika

Baujahr 2011-2017

Artikel-Nr.:
5017507 00 02 chrom



Montage

Der Bausatz umfaßt die folgenden Teile:

Stück	Bestellnr.	Bezeichnung
1	700007613	Motorschutzbügel links
1	700007614	Motorschutzbügel rechts
2	150.952	Inbusschrauben M 10 x 60 x 1,25 mm
2	150.794	Inbusschrauben M 8 x 80
2	150.810	U-Scheiben ø 8,4 mm
2	150.811	U-Scheiben ø 10,5 mm
2	150.823	Aludistanzen Ø18xØ11x20mm
2	150.710	Aludistanz Ø18xØ9x55mm

Vorbereitung:

Hupe lösen und nach rechts drehen bis sie quer steht. Danach wieder festziehen.

Tipp:

Schrauben sie alle Teile an und lassen sie die zugänglichen Schrauben etwas locker. Nachdem alles montiert ist, werden alle Schrauben auf das entsprechende Anzugsmoment angezogen. Dadurch wird sichergestellt, dass das Produkt spannungsfrei angebaut ist. Damit ist eine lange Lebensdauer sichergestellt!



060811/260118

Motorschutzbügel

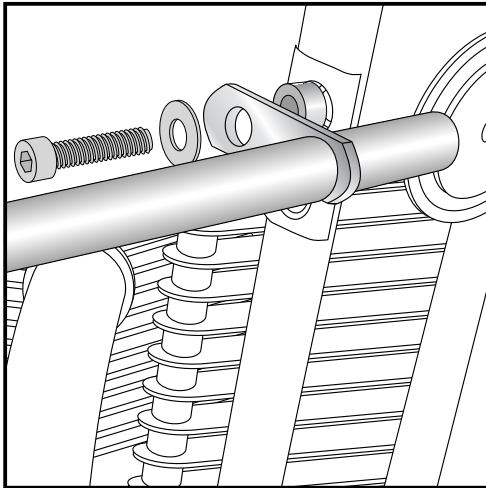
TRIUMPH
Bonneville Speedmaster Amerika

Baujahr 2011-2017

Artikel-Nr.:
5017507 00 02 chrom



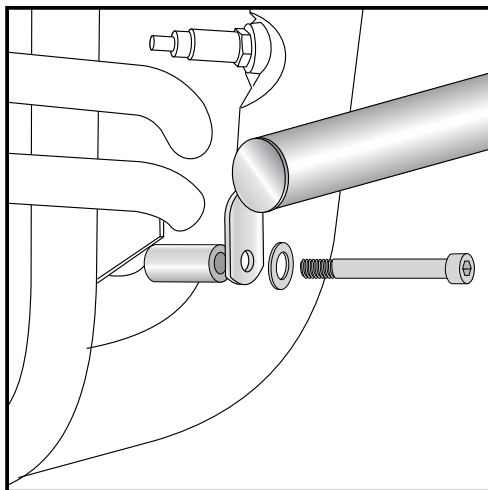
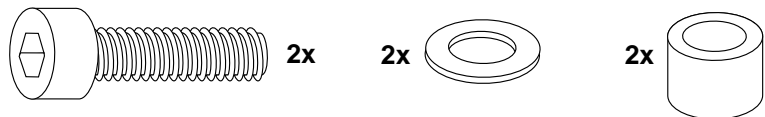
Montage



1

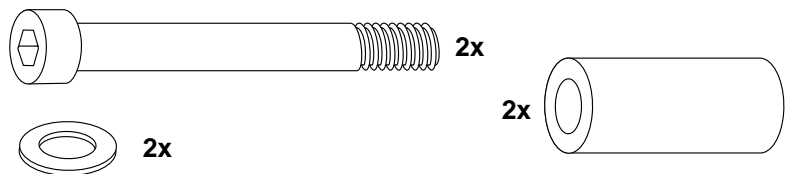
Befestigung des Motorschutzbügels oben links und rechts:
Die obere der beiden Originalschrauben im Rahmen entfernen.
Der Motorschutzbügel wird dort mit der Inbusschraube M10 x 60 x 1,25 mit U-Scheibe $\varnothing 10,5$ befestigt.
Vorher in die Rahmenbohrung links und rechts die Distanzen $\varnothing 18 \times \varnothing 11 \times \varnothing 20$ einfügen.

Bei der Montage die beiden Seiten der MSB zusammenstecken.



2

Befestigung des Motorschutzbügels unten links und rechts:
An der unteren Verschraubung des Fußrastengestänges (Originalschraube entfällt) mit der Inbusschraube M8x80 sowie U-Scheibe $\varnothing 8,4$.
Zwischen Lasche und Gestänge die Aludistanzen $\varnothing 18 \times \varnothing 9 \times 55 \text{mm}$ einfügen.



Anzugsmomente des Motorradherstellers beachten!
Nach der Montage alle Verschraubungen auf festen Sitz kontrollieren!
Bitte beachten Sie unsere beigefügten Serviceinformationen.

Als weiteres Zubehör lieferbar:
Kofferträger
Gepäckbrücke
Sissybar mit/ohne Gepäckbrücke
C-Bow Halter für Ledertaschen
Twinlights

Art.-Nr.: 650.7507 00 02 chrom
Art.-Nr.: 650.7507 01 02 chrom
Art.-Nr.: 611.7507 chrom / 600.7507 chrom
Art.-Nr.: 630.7507 chrom
Art.-Nr.: 400.7507 chrom



Hepco & Becker GmbH
An der Steinmauer 6
D-66955 Pirmasens

Tel.: 06331 - 1453 - 100
Fax: 06331 - 1453 - 120
eMail: vertrieb@hepco-becker.de
www.hepco-becker.de

Engine guard

TRIUMPH
Bonneville Speedmaster Amerika

date of manufacture 2011-2017

Item - No.:
5017507 00 02 chrome



Assembling instructions

The kit includes the following parts:

Quant	item no.	description
1	700007613	engine guard left
1	700007614	engine guard right
2	150.952	allen screws M 10 x 60 x 1,25 mm
2	150.794	allen screws M 8 x 80
2	150.810	washer \varnothing 8,4 mm
2	150.811	washer \varnothing 10,5 mm
2	150.823	alu spacer \varnothing 18x \varnothing 11x20mm
2	150.710	alu spacer \varnothing 18x \varnothing 9x55mm

Preparing:

Loosen the signal horn and turn it to the right side until it is crosswise. Then tighten again.

Tip:

Fit all parts and screw on not too strong. After mounting all parts, the screws should be tightened to the torque specified. This guarantees, that the kit is mounted without tension.



Engine guard

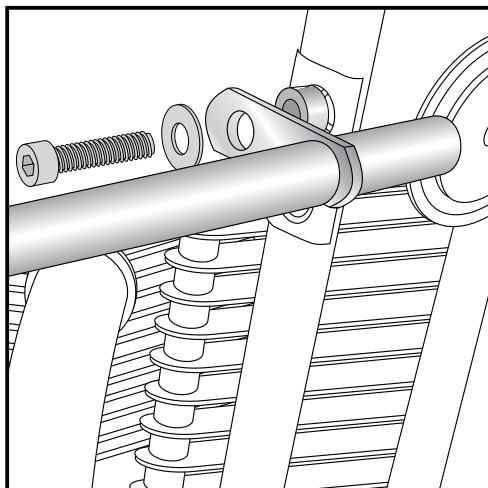
TRIUMPH
Bonneville Speedmaster Amerika

date of manufacture 2011-2017

Item - No.:
5017507 00 02 chrome



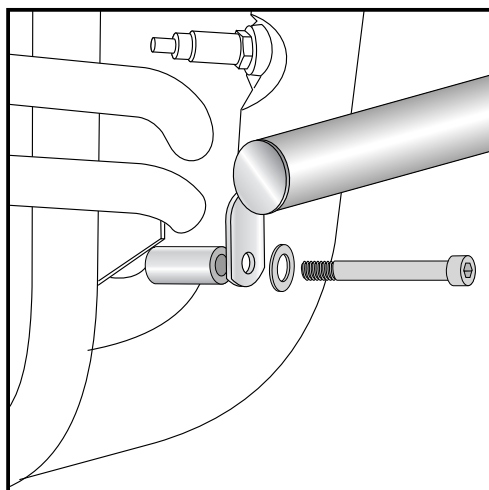
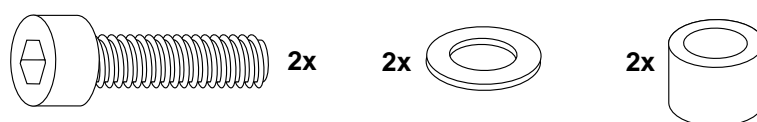
Assembling instructions



1

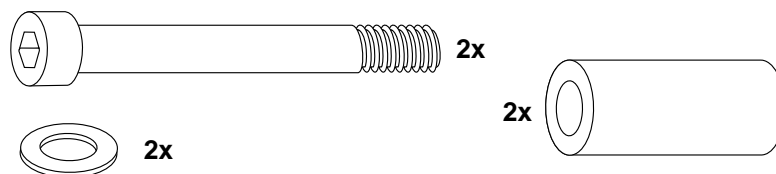
Fastening of the engine guard top left+right:
Unscrew the upper of the two screws in the frametube.
Fix the engine guard with allen screw M10 x 60 x 1,25 and washer $\varnothing 10,5$.
Sandwich spacer $\varnothing 18 \times \varnothing 11 \times \varnothing 20$ mm in the boring of the original screw.

While mounting stick the two parts of the engine guard together.



2

Fastening of the engine guard bottom front left+right:
at the lower bolting of the footrest (Original screw is obsolete)
Fix the engine guard with allen screw M8 x 80 and washer $\varnothing 8,4$.
Sandwich spacer $\varnothing 18 \times \varnothing 9 \times \varnothing 55$ mm.



Control all screw connections after the assembling for tightness!
Please notice our enclosed service information.

Also available:

Side carrier

Rear rack

Sissybar with/without rear rack

C-Bow holder for leather bags

Twinlights

Item-No.: 650.7507 00 02 chrome

Item-No.: 650.7507 00 02 chrome

Item-No.: 611.7507 chrome / 600.7507 chrome

Item-No.: 630.7507 chrome

Item-No.: 400.7507 chrome



Hepco & Becker GmbH
An der Steinmauer 6
D-66955 Pirmasens
Germany

Tel.: +49 6331 - 1453 - 100

Fax: +49 6331 - 1453 - 120

eMail: vertrieb@hepco-becker.de

www.hepco-becker.de