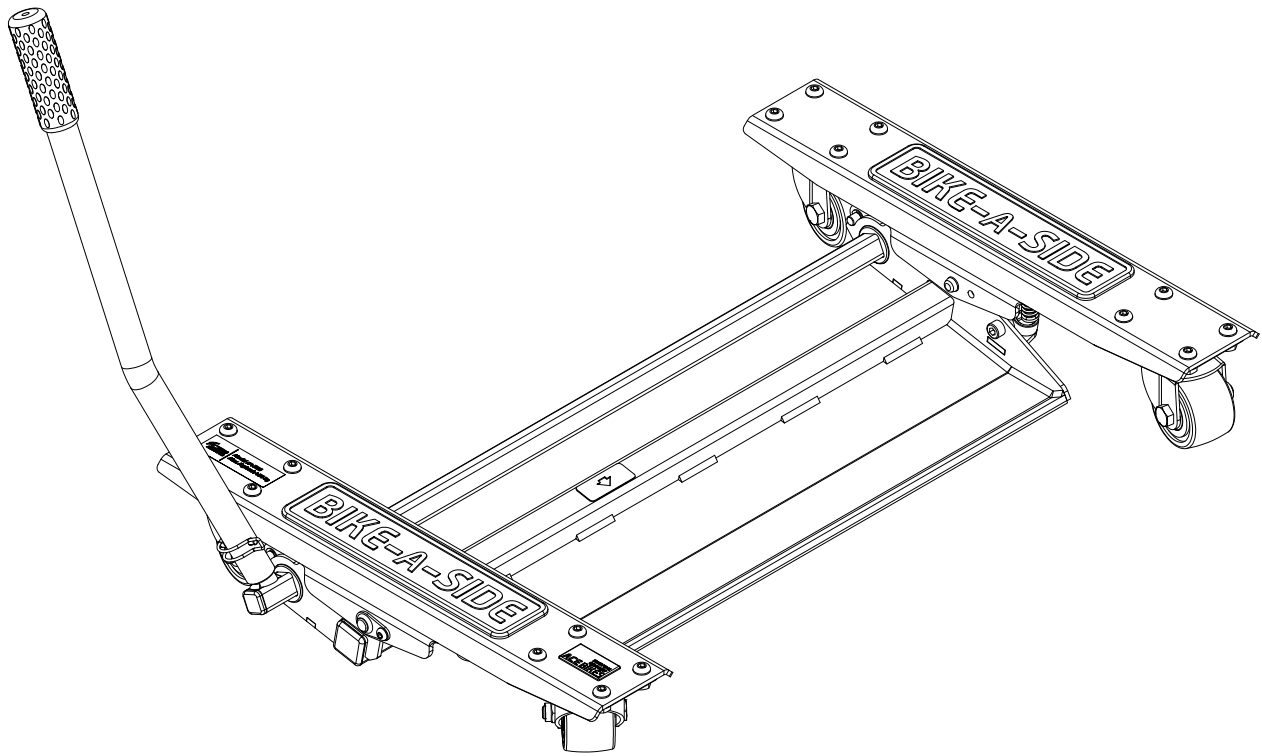


BIKE -A-SIDE

MOTORMOVER



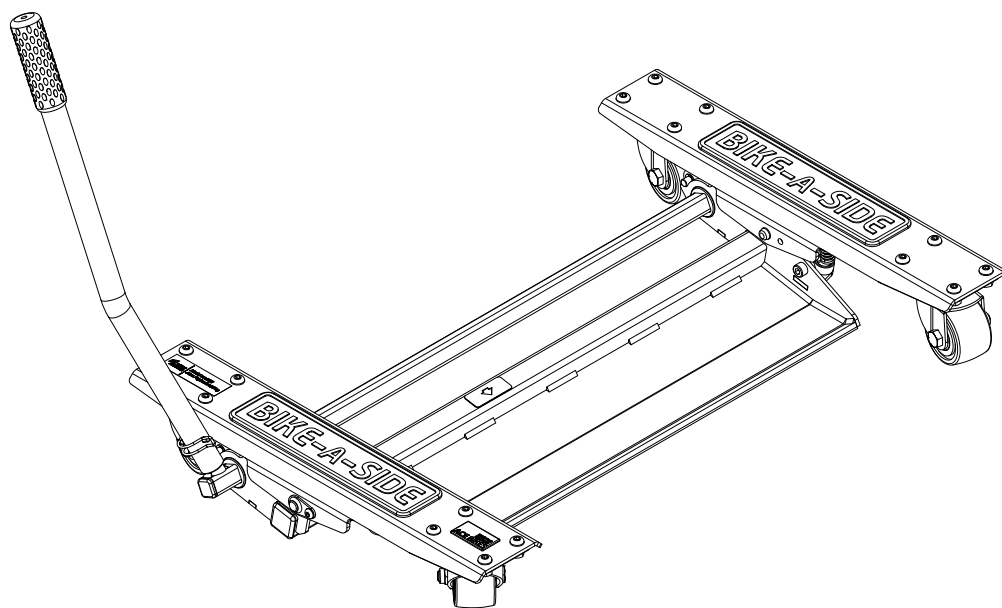
ENG: Please understand, that AceBikes cannot be held responsible for any consequential loss or damage due to an improper assembly or use of the product.

DE: Bitte, haben Sie Verständnis dafür, dass AceBikes keine Haftung für Folgeschaden übernimmt, die durch eine unsachgemäße beziehungsweise mangelhafte Montage entstehen.

FR: Veuillez comprendre que AceBikes ne peut être tenu pour responsable des dommages consécutifs à un montage ou une utilisation incorrecte.

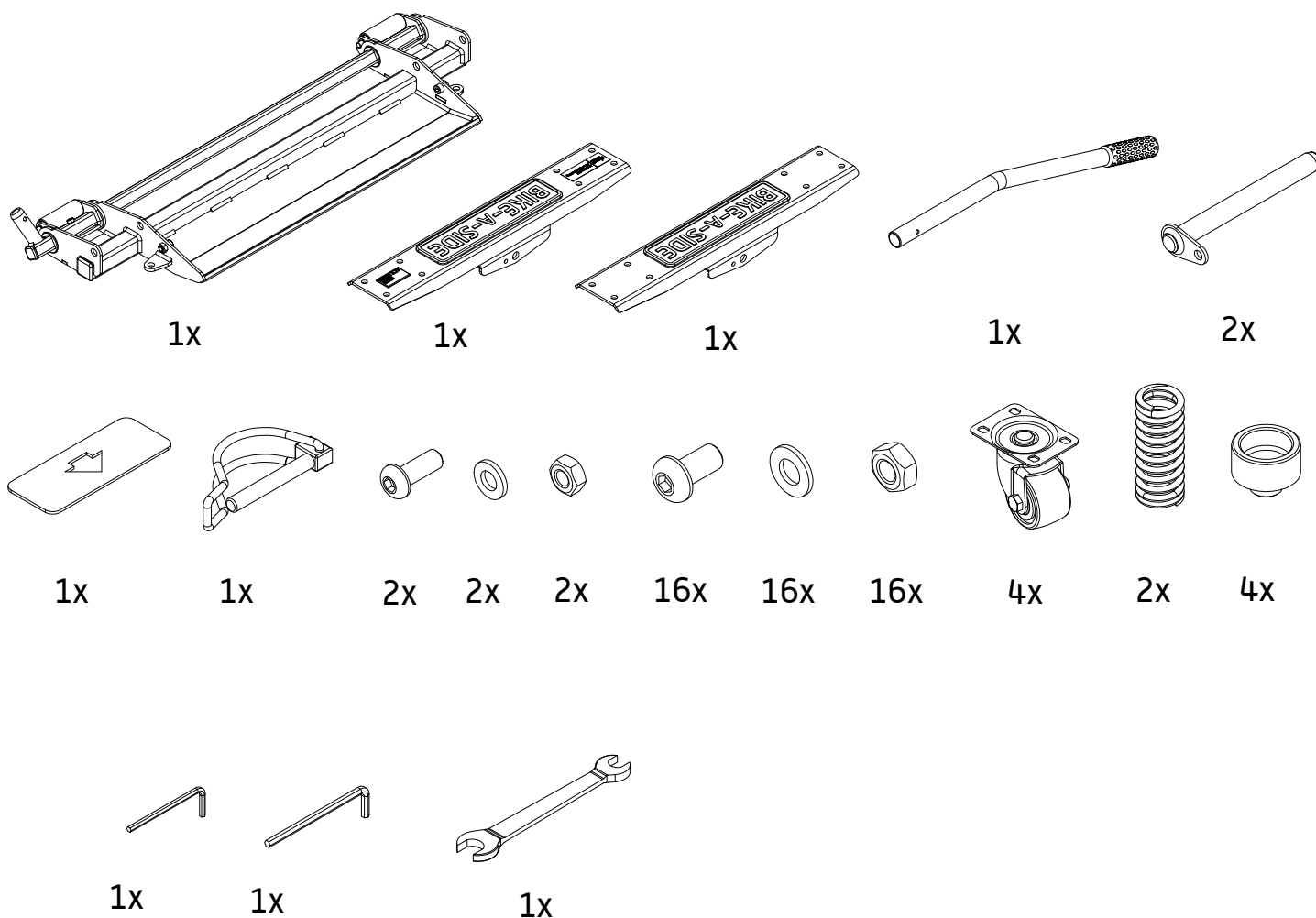
Netto weight :16,5 kg
 Box size: 83x27,5x12 cm
 Load cap. : 450 kg

Designed in The Netherlands



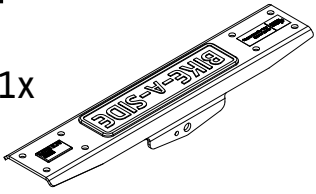
ACEBIKES

Handelsstraat 19
 NL-7772 TS
 Hardenberg
 The Netherlands
 T +31 (0)523-745060
 E info@acebikes.nl
 I www.acebikes.com

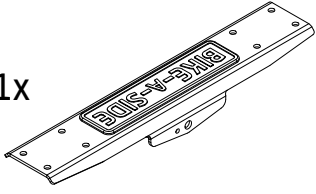


1

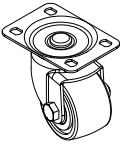
1x



1x



4x



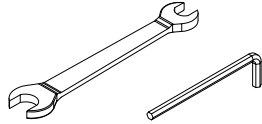
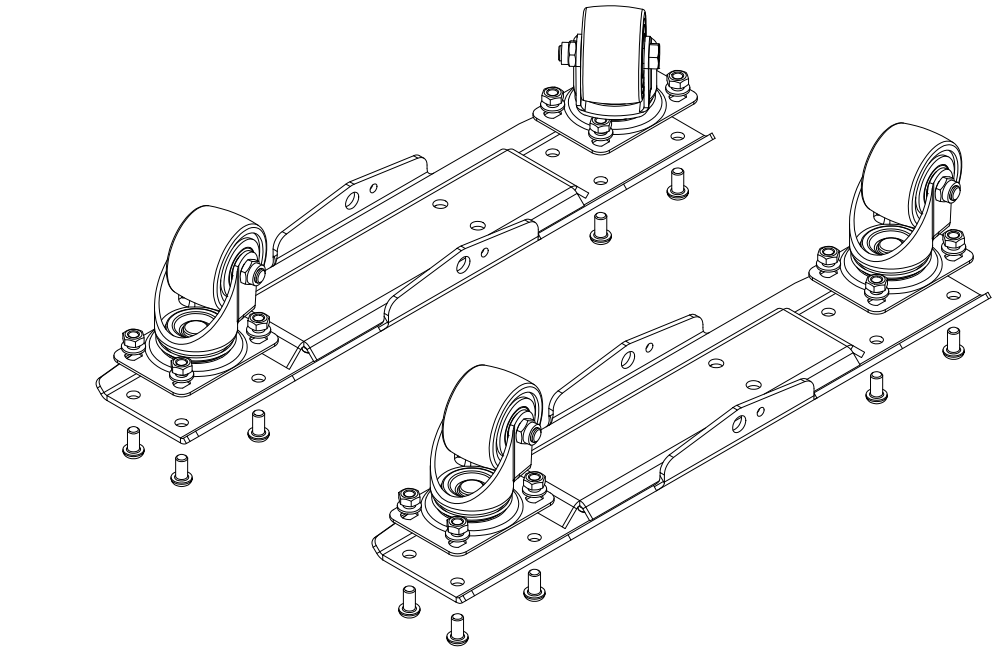
16x



16x

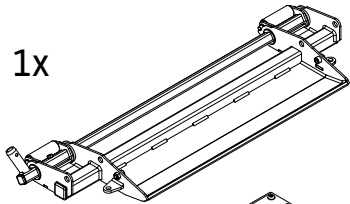


16x

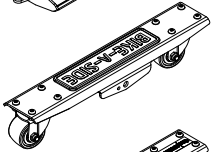


2

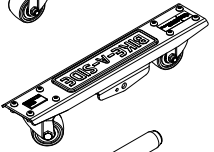
1x



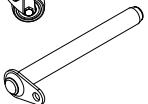
1x



1x



2x



2x



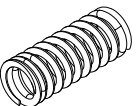
2x



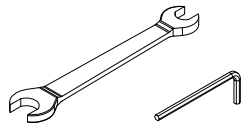
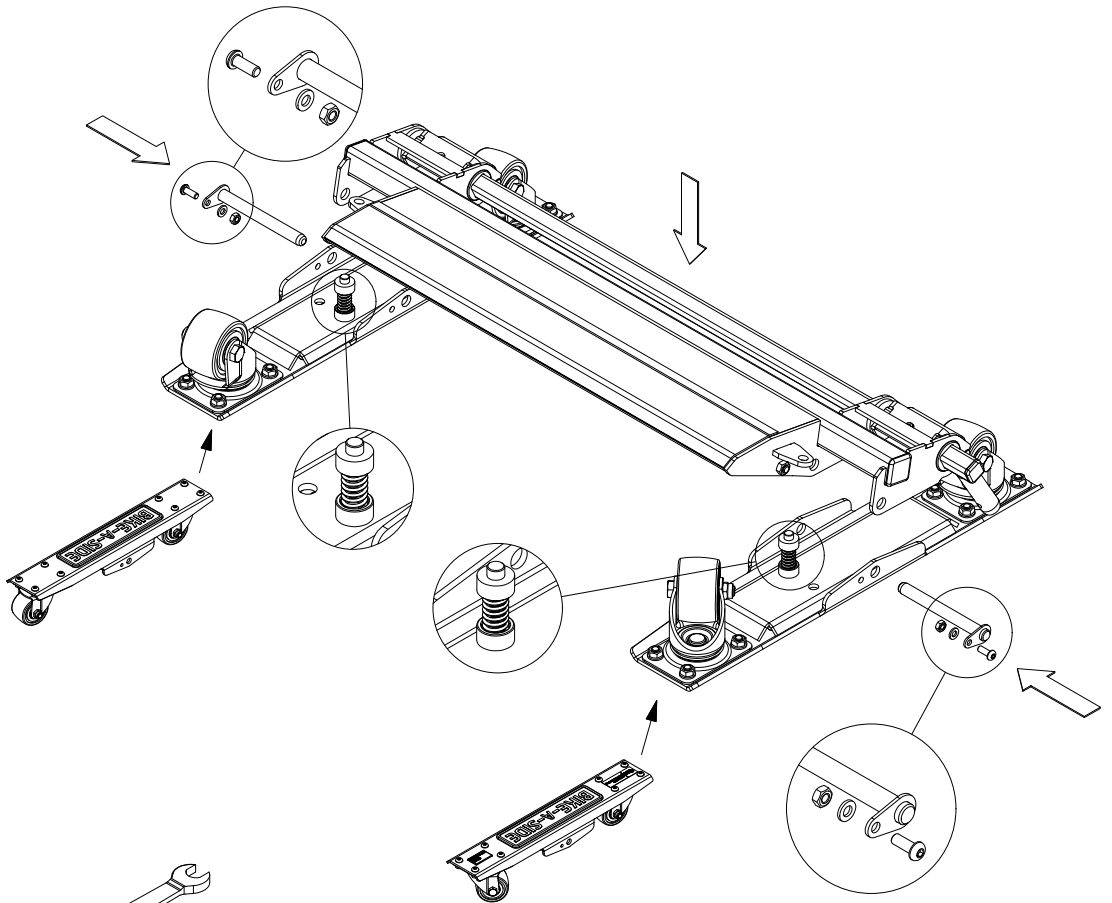
2x



2x

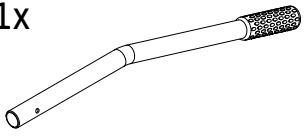


4x



3

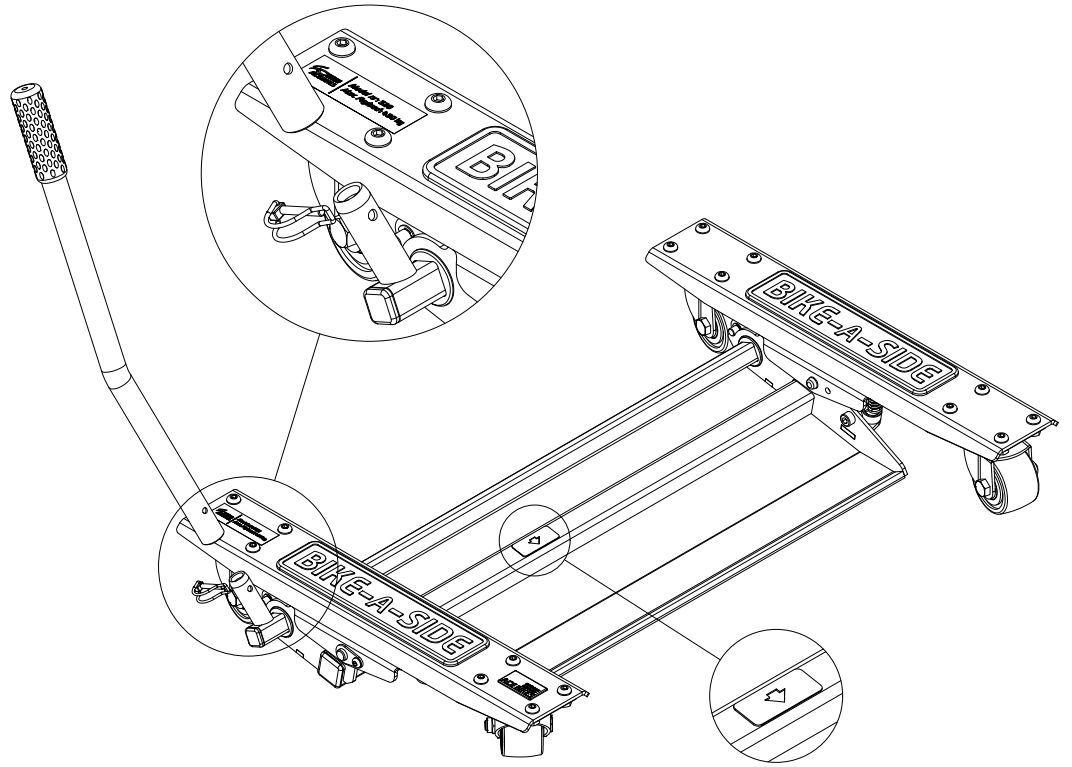
1x

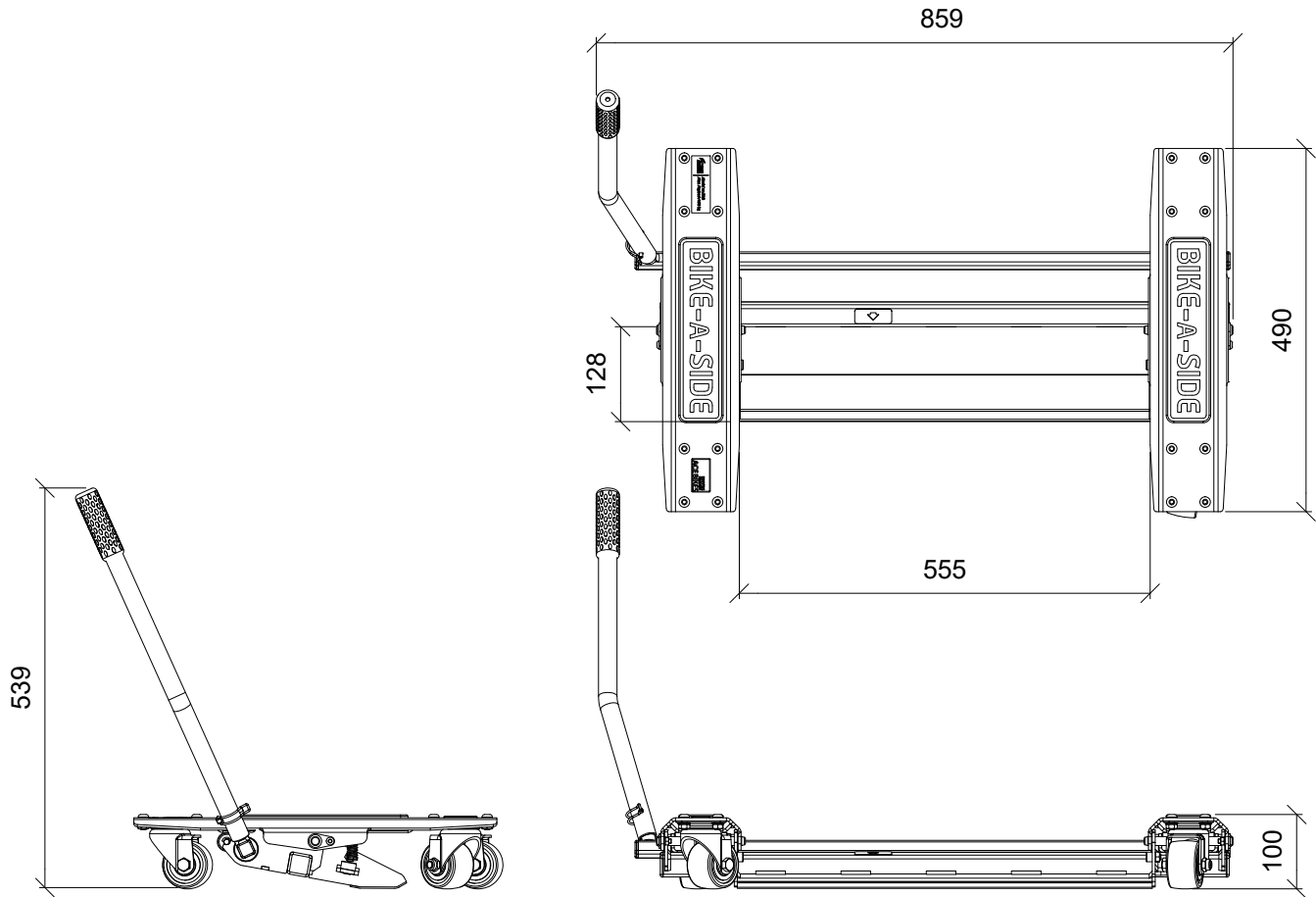


1x

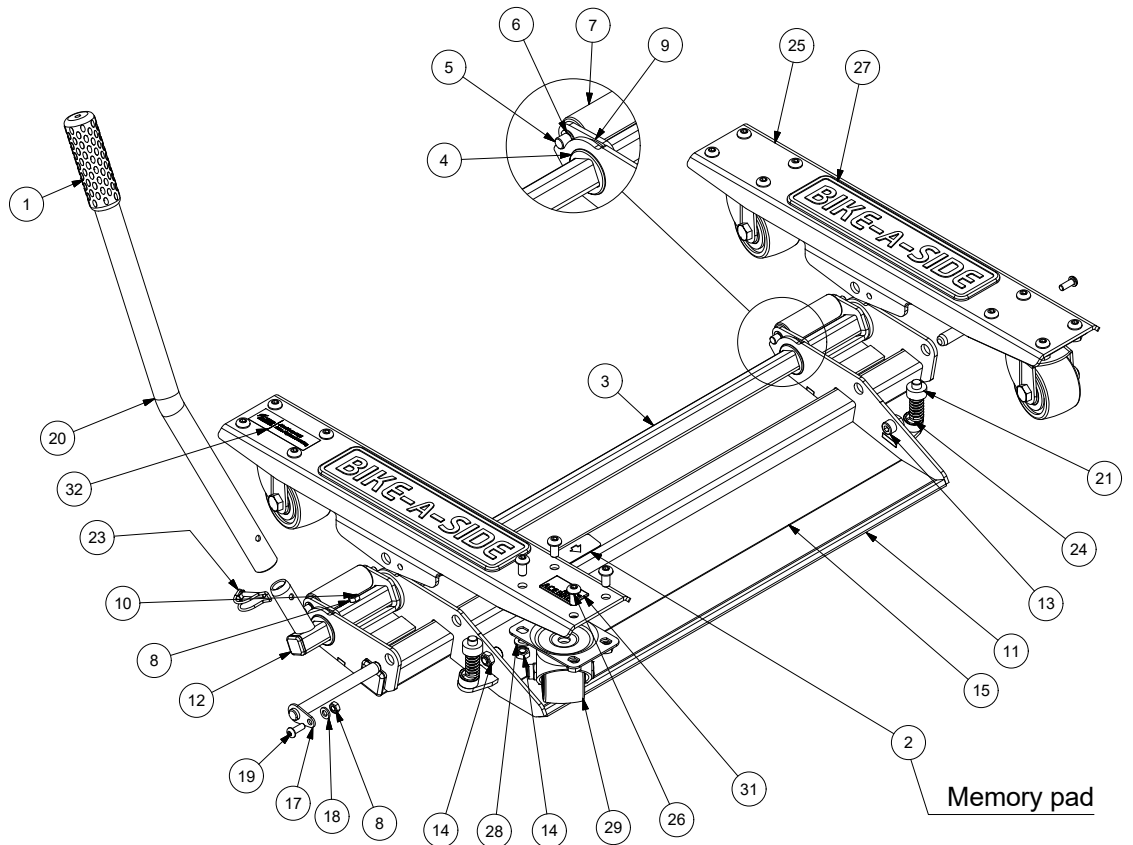


1x





Item	Qty	Description
1	1	Grip
2	1	Magnet plate
3	1	Tube 20
4	4	Bearing
5	2	Shaft 8
6	4	Retaining Washer 8
7	2	Rol
8	3	Hex Nut 6
9	2	Arm rollers
10	1	Hex bolt M6x25
11	1	Rubber plate
12	2	Cap 20
13	2	Hex bolt M8x12
14	18	Hex Nut 8
15	1	Frame
16	2	Cap 30
17	2	Pin 12
18	2	Washers 6
19	2	Hex bolt M6x16
20	1	Handle
21	4	Spring support
23	1	Tube pin
24	2	Compression spring
25	2	Cross beam
26	16	Hex bolt M8x16
27	2	Rubber pad
28	16	Washer 8
29	4	Caster 65 mm
31	1	Sticker 45x25
32	1	Stricker 77x25



Partlist **BIKE-A-SIDE** motormover