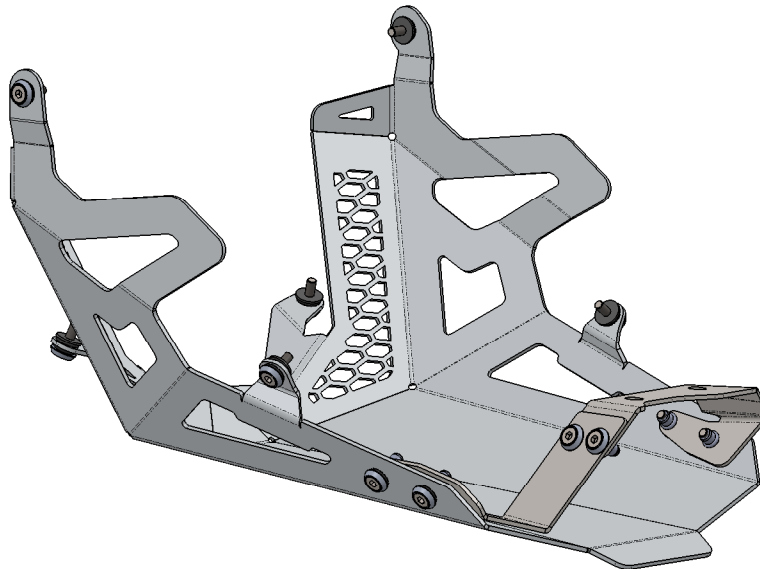


Artikelnummer:  
Item No. 936235B -36B

Rev.:  
./.

Ausgabedatum:  
21.06.2016

## Motorschutzset Honda VFR 800 X Crossrunner Bj.15-



Vielen Dank, dass Sie sich für dieses Qualitätsprodukt aus unserem Hause entschieden haben!

Die Montage und / oder Wartung dieses Produkts erfordert ein gutes technisches Verständnis. Zu Ihrer Sicherheit empfehlen wir, die Montage und/ oder Wartung durch eine Fachwerkstatt durchführen zu lassen. Unser Haus übernimmt keine Haftung für Schäden, die durch eine unsachgemäße Montage und / oder Wartung verursacht wurden.

Beachten Sie unbedingt alle in der Montageanleitung angegebenen Hinweise. Beachten Sie außerdem alle für die Montage relevanten Hinweise im Fahrzeughandbuch. Eine Nichtbeachtung kann zu Schäden am Fahrzeug bzw. zur Gefährdung des Fahrers führen! Bitte heben Sie die Montageanleitung als Referenz auf.

### ALLGEMEINE HINWEISE

Beachten Sie eventuelle landesspezifische Vorschriften durch den Gesetzgeber bzw. TÜV-Vorschriften. Lassen Sie eintragungspflichtige Teile nach Montage durch Ihre Prüfstelle in die Fahrzeugpapiere eintragen.

### VORBEREITUNG:

Lesen Sie aufmerksam die Montageanleitung und stellen Sie sicher, dass alle Teile der Stückliste vorhanden sind. Achten Sie darauf, dass Ihr Fahrzeug sicher steht und nicht umfallen kann. Schalten Sie den Motor ab und ziehen Sie den Zündschlüssel. Lassen Sie ggf. Motor / Auspuff abkühlen. Klemmen Sie bei Arbeiten an der Elektrik die Fahrzeugbatterie ab. Achten Sie darauf, nur geeignetes Werkzeug zu verwenden. Lassen Sie sich bei den Montagearbeiten von einer zweiten Person helfen.

### MONTAGE:

Alle vom Motorrad gelösten Teile und Verbindungen sind gemäß Fahrzeugherstellerangaben wieder zu montieren oder durch die von unserem Hause gelieferten Teile und Verbindungen zu ersetzen. Sichern Sie, wenn nicht anders definiert, alle Gewinde mit mittelstarker, flüssiger Schraubensicherung. Falls nicht durch den Fahrzeughersteller oder unser Haus anderweitig definiert, müssen alle Schrauben und Muttern nach DIN / ISO angezogen werden. Stellen Sie nach erfolgter Montage sicher, dass alle zuvor gelösten Teile und Verbindungen wieder ordnungsgemäß montiert wurden.

### FUNKTIONSKONTROLLE:

Achten Sie nach der Montage auf die uneingeschränkte Freigängigkeit und einwandfreie Funktion sämtlicher Fahrzeugteile. Kabel, Züge und Schläuche dürfen nicht scheuern und / oder geklemmt werden. Führen Sie vor Fahrtbeginn eine umfassende Funktionskontrolle durch. Prüfen Sie regelmäßig [alle 100 km] den ordnungsgemäßen Sitz aller bei Montage gelösten Teile und Verbindungen.

### PRODUKTSPEZIFISCHE HINWEISE

### ACHTUNG!!!

Die Kurven- und Bodenfreiheit kann bei extremer Schräglage durch dieses Produkt eingeschränkt werden!

### Legende:



Ansicht von links  
in Fahrtrichtung



Ansicht von rechts  
in Fahrtrichtung



Positionsnummer &  
Anzugsmoment



Schraubensicherung  
verwenden

Konfektionierung durch:

Datum der Konfektionierung:



Email: info@ibex-parts.de

Tel.: 0351/ 27278100

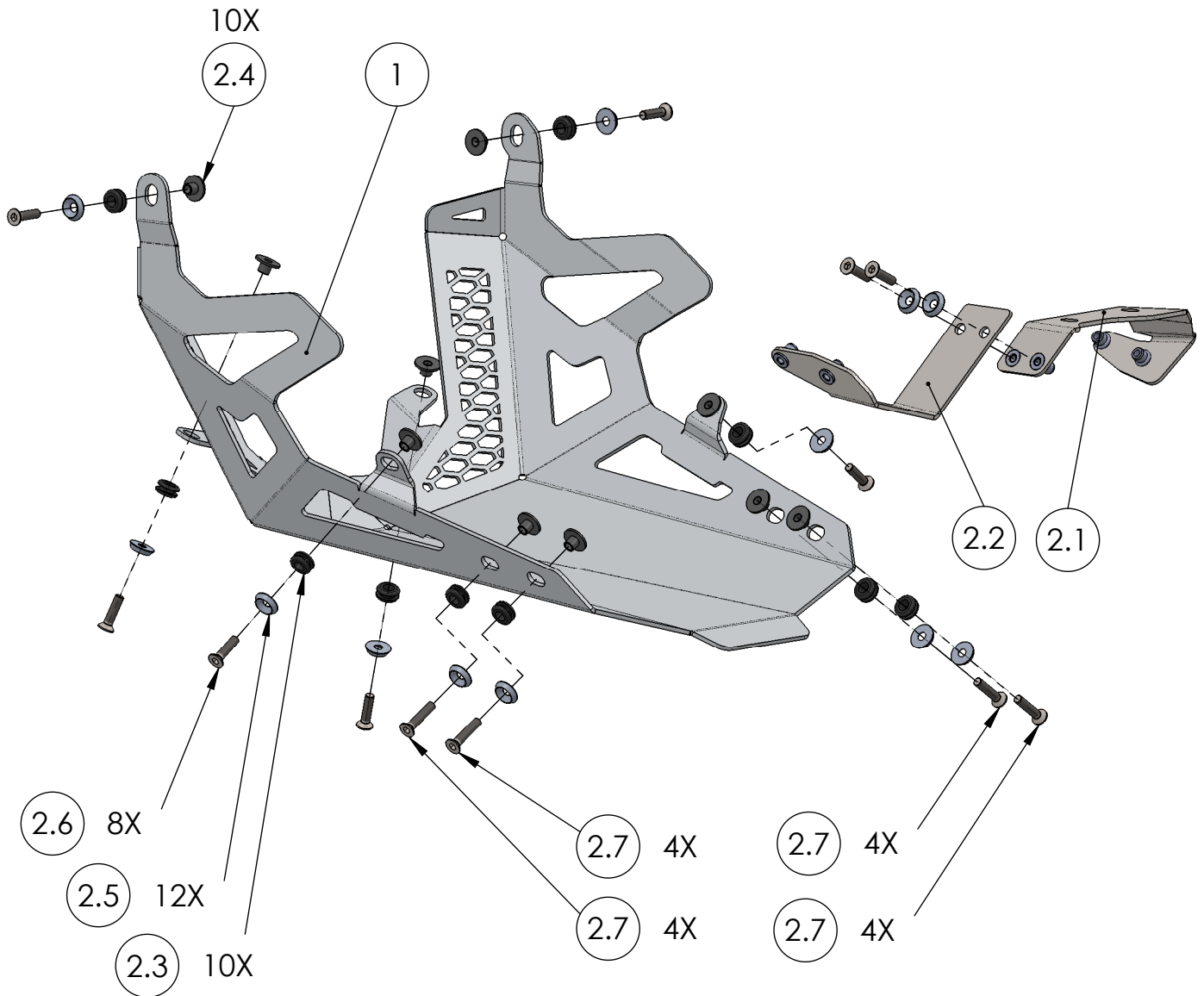
Fax: 0351/ 27278101

Artikelnummer:  
Item No. 936235B -36B

Rev.:  
./.

Ausgabedatum:  
21.06.2016

## Motorschutzset Honda VFR 800 X Crossrunner Bj.15-



| POS-NR. | BENENNUNG          | BESCHREIBUNG                                  | MENGE | [Nm] | Besonderheiten |
|---------|--------------------|---|-------|------|----------------|
| 1       | 922_0_11           | Motorschutzblech                              | 1     |      |                |
| 2       | 922_0_17           | Montageset Honda VFR 800 X Crossrunner Bj.15- | 1     |      |                |
| 2.1     | 922_0_15           | Haltebügel kompl.                             | 1     |      |                |
| 2.2     | 922_0_16           | Haltewinkel kompl.                            | 1     |      |                |
| 2.3     | SR1713-1           | Standardtülle_11x3x8x16x8                     | 10    |      |                |
| 2.4     | 100_0_55           | Distanzhülse 8x18x6x8.5                       | 10    |      |                |
| 2.5     | 100_0_11           | U-Scheibe f. Senkkopfschrauben                | 12    |      |                |
| 2.6     | DIN 7991 - M6 x 25 | Senkkopf mit Innensechskant                   | 8     | 6    |                |
| 2.7     | DIN 7991 - M6 x 30 | Senkkopf mit Innensechskant                   | 4     | 6    |                |