

Motorschutzbügel

Triumph Bonneville
Triumph Scrambler

Artikel-Nr.:
501708 00 02 chrom



Montage

Der Bausatz umfaßt die folgenden Teile:

| Stück | Bestellnr. | Bezeichnung |
|-------|------------|------------------------------------|
| 1 | 708.503HB | Motorschutzbügel |
| 1 | | Schraubensatz: |
| | 2 | Inbusschrauben M 10 x 60 x 1,25 mm |
| | 2 | Inbusschrauben M 8 x 40 |
| | 2 | Sprengringe ø 8,4 mm |
| | 2 | Sprengringe ø 10,5 mm |
| | 2 | U-Scheiben ø 8,4 mm |
| | 2 | U-Scheiben ø 10,5 mm |
| | 2 | Aludistanz ø 18 x ø 11 x 12 mm |



Hinweise

Beachten Sie die in Ihrem Land geltenden Zulassungsbestimmungen.

Für den Bereich der BRD gilt: Ein Eintragung in die Fahrzeugpapiere ist nicht erforderlich.

Montagehinweis:

Die Voraussetzung für die Montage ist natürlich eine gewisse technische Erfahrung. Wenn Sie sich nicht sicher sind, wie man eine bestimmte Arbeit ausführt, sollten Sie diese Ihrer Fachwerkstatt überlassen.

Ziehen sie alle zugänglichen Schrauben zuerst nur locker an. Nachdem alles montiert ist, werden die Schrauben dann auf das entsprechende Anzugsmoment festgezogen. Dadurch wird sichergestellt, dass das Produkt spannungsfrei angebaut ist.

Anzugsmomente des Motorradherstellers beachten!

Nach der Montage alle Verschraubungen auf festen Sitz kontrollieren!

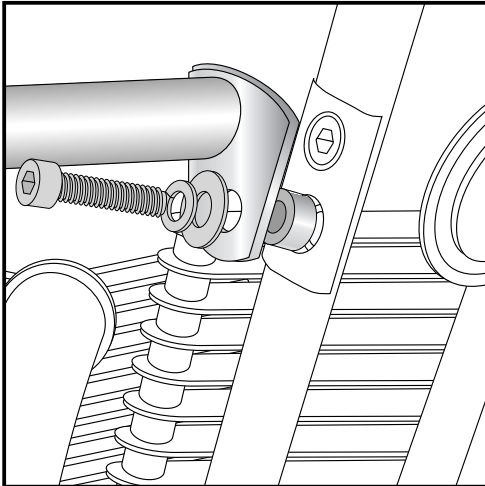
Bitte beachten Sie unsere beigefügten Serviceinformationen.

Motorschutzbügel

Triumph Bonneville
Triumph Scrambler

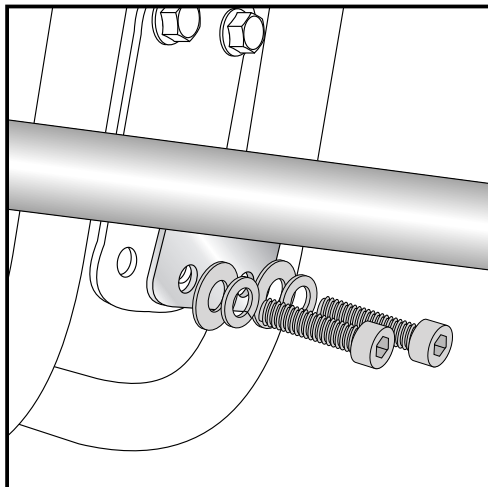
Artikel-Nr.:
501708 00 02 chrom

Montage



1

Befestigung des Motorschutzbügels oben links und rechts:
Die untere der beiden Originalschrauben im Rahmen entfernen.
Der Motorschutzbügel wird dort mit der Inbusschraube M10 x 60 x 1,25, U-Scheibe $\varnothing 10,5$ und Sprengring $\varnothing 10,5$ befestigt.
Vorher in die Rahmenbohrung die Distanzen $\varnothing 18 \times \varnothing 11 \times \varnothing 12$ einfügen.



2

Befestigung des Motorschutzbügels unten vorne:
Die unteren Originalschrauben auf der Platte zwischen dem Rahmen entfernen.
Der Motorschutzbügel wird dort mit Inbusschraube M8 x 40, U-Scheibe $\varnothing 8,4$ und Sprengring $\varnothing 8,4$ befestigt.



Als weiteres Zubehör lieferbar:
Kofferträger
Gepäckbrücke
C-Bow Softtaschenhalter

Triumph Bonneville
Art.-Nr.: 650790 00 02 chrom
Art.-Nr.: 650774 01 02 chrom
Art.-Nr.: 630790 chrom

Triumph Scrambler
Art.-Nr.: 650789 00 02 chrom
Art.-Nr.: 650789 01 02 chrom



Hepco & Becker GmbH
An der Steinmauer 6

D-66955 Pirmasens

Tel.: 06331 - 1453 - 100
Fax: 06331 - 1453 - 120
eMail: vertrieb@hepco-becker.de
www.hepco-becker.de

Engine guard

Triumph Bonneville
Triumph Scrambler

Item - No.: 501708 00 02 chrome



Assembling instructions

The kit includes the following parts:

| Quant | item no. | description | |
|-------|-----------|-------------------|--|
| 1 | 708.503HB | Engine guard | |
| 1 | | Screw kit: | |
| | | 2 | allen screw M 10 x 60 x 1,25 mm |
| | | 2 | allen screw M 8 x 40 |
| | | 2 | snap ring \varnothing 8,4 mm |
| | | 2 | snap ring \varnothing 10,5 mm |
| | | 2 | washer \varnothing 8,4 mm |
| | | 2 | washer \varnothing 10,5 mm |
| | | 2 | spacer \varnothing 18 x \varnothing 11 x 12 mm |



Note

Installation note:

Of course, the assembly requires a certain technical experience. If you are not sure how to execute a determined action, you should ask your local distributor to do it.

First, tighten all screws only loosely. After mounting all parts, the screws should be tightened to the torque specified. This guarantees, that the product is mounted without tension.

Observe the tightening torques of the motorcycle manufacturer!
Control all screw connections after the assembling for tightness!
Please notice our enclosed service information.

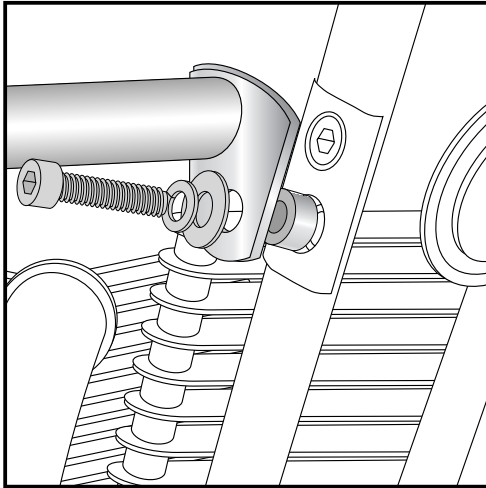
Engine guard

Triumph Bonneville
Triumph Scrambler

Item - No.: 501708 00 02 chrome



Assembling instructions



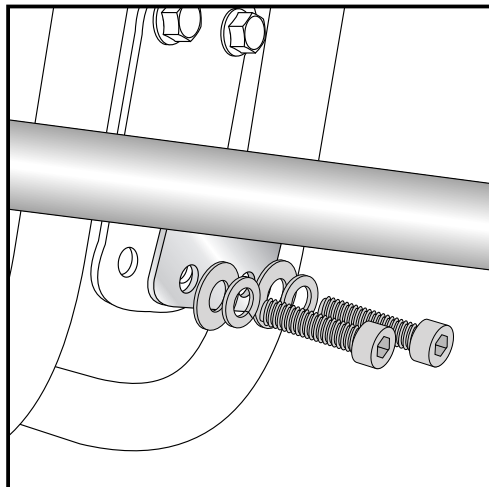
1

Fastening of the engine guard top left+right:

Unscrew the lower of the two screws in the frametube.

Fix the engine guard with allen screw M10 x 60 x 1,25, washer $\varnothing 10,5$ and snap ring $\varnothing 10,5$.

Before, sandwich spacer $\varnothing 18 \times \varnothing 11 \times \varnothing 12$ in the boring of the original screw.



2

Fastening of the engine guard bottom front:

Unscrew the lower two screws between the frametube.

Fix the engine guard with allen screw M8 x 40, washer $\varnothing 8,4$ and snap ring $\varnothing 8,4$.



Also available:

Side carrier

Rear rack

C-Bow Softbag holder

Triumph Bonneville

Item-No.: 650790 00 02 chrome

Item-No.: 650774 01 02 chrome

Item-No.: 630790 chrome

Triumph Scrambler

Item-No.: 650789 00 02 chrome

Item-No.: 650789 01 02 chrome



Hepco & Becker GmbH
An der Steinmauer 6
D-66955 Pirmasens
Germany

Tel.: +49 6331 - 1453 - 100

Fax: +49 6331 - 1453 - 120

eMail: vertrieb@hepco-becker.de

www.hepco-becker.de