

SUZUKI KATANA '19-

M O U N T I N G I N S T R U C T I O N S

REF 3637

TOURING SCREEN



1 Person








15 min



EASY



ALLEN
Nº 3
Nº 4

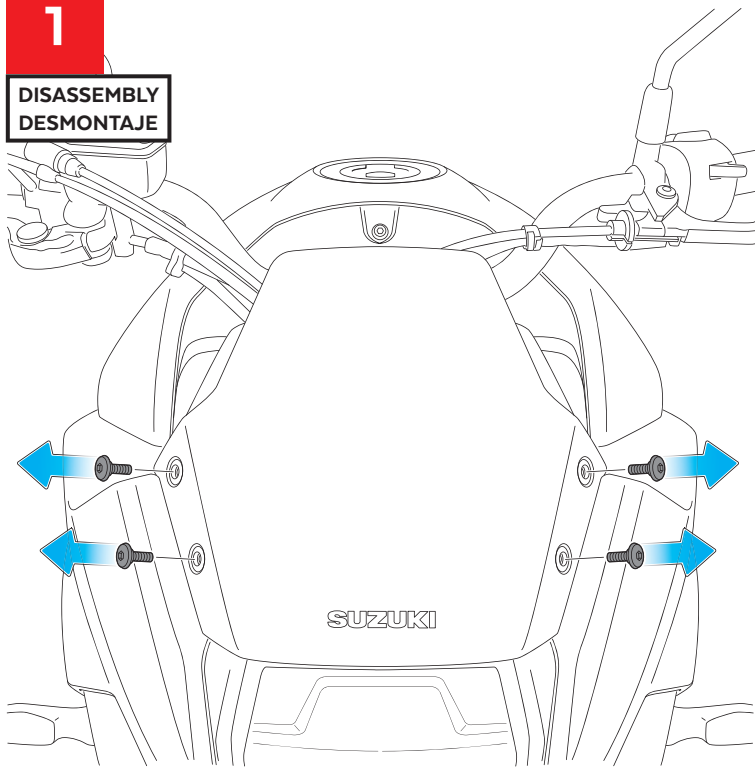
ID	PIEZA/PART	DESCRIPCIÓN	DESCRIPTION	QTY	REF
1		Cúpula touring	Touring screen	1	3637F/H/N/R/W/HM3
2		Soporte metálico derecho (R)	Right metal support (R)	1	SOPOR2P4-R-3637
3		Soporte metálico izquierdo (L)	Left metal support (L)	1	SOPOR2P4-L-3637
4		Casquillo Ø8,5 x Ø14 x 3,5	Ø8,5 x Ø14 x 3,5 bush	4	CASQUI-----182
5		Silentblock M5	M5 silentblock	4	SILENBTM5-046/1
6		Tornillo Allen M5x16 Ø11 ISO 7380	M5x16 Ø11 ISO 7380 Allen screw	8	TORNI-I7380-493
7		Arandela de nylon M5x1	M5x1 Nylon washer	4	ARNV00000000245
8		Tapón tornillo M5 ISO 7380	M5 ISO 7380 Screw cap	4	TAPON-----85

SUZUKI KATANA '19-

INSTRUCCIONES DE MONTAJE - MOUNTING INSTRUCTIONS - MONTAGEANLEITUNG

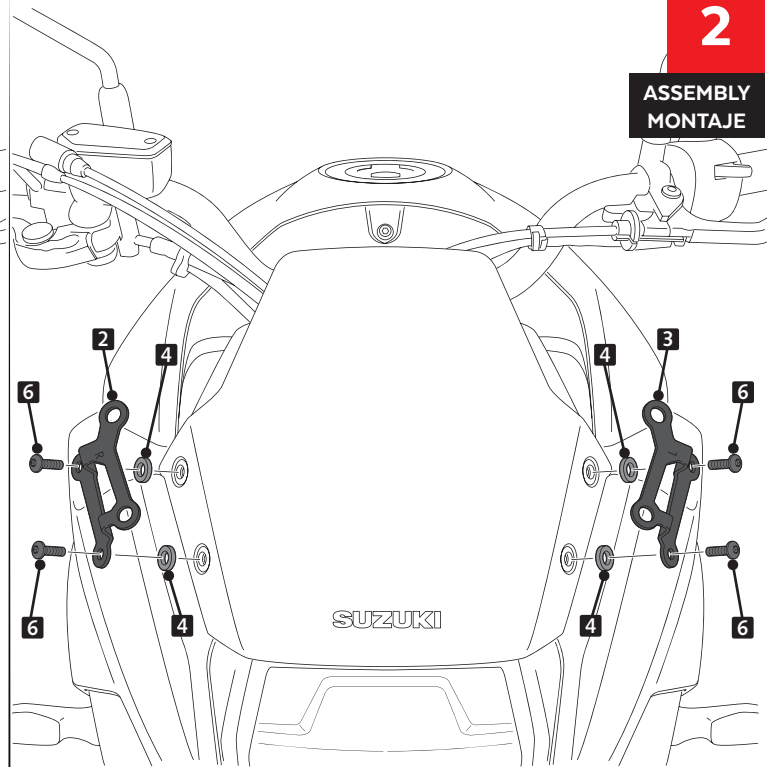
1

**DISASSEMBLY
DESMONTAJE**



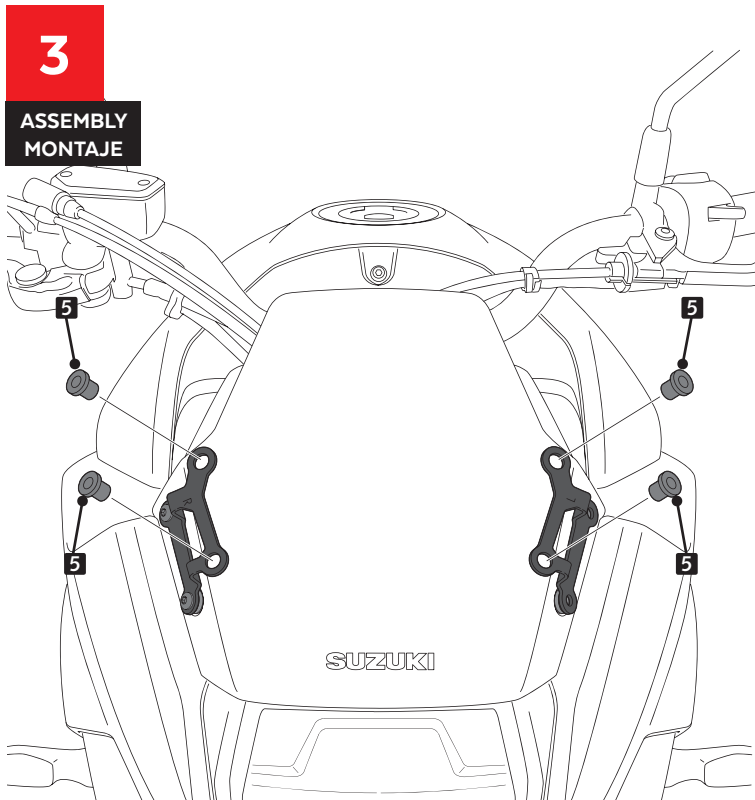
2

**ASSEMBLY
MONTAJE**



3

**ASSEMBLY
MONTAJE**



4

**ASSEMBLY
MONTAJE**

