



MODEL SUZUKI DL 1000 V-STROM
SUZUKI DL 1050 V-STROM
LINE SLIP ON

YEAR 2014 - 2020
2020 -->
MUFFLER OVAL

SCHEMATIC

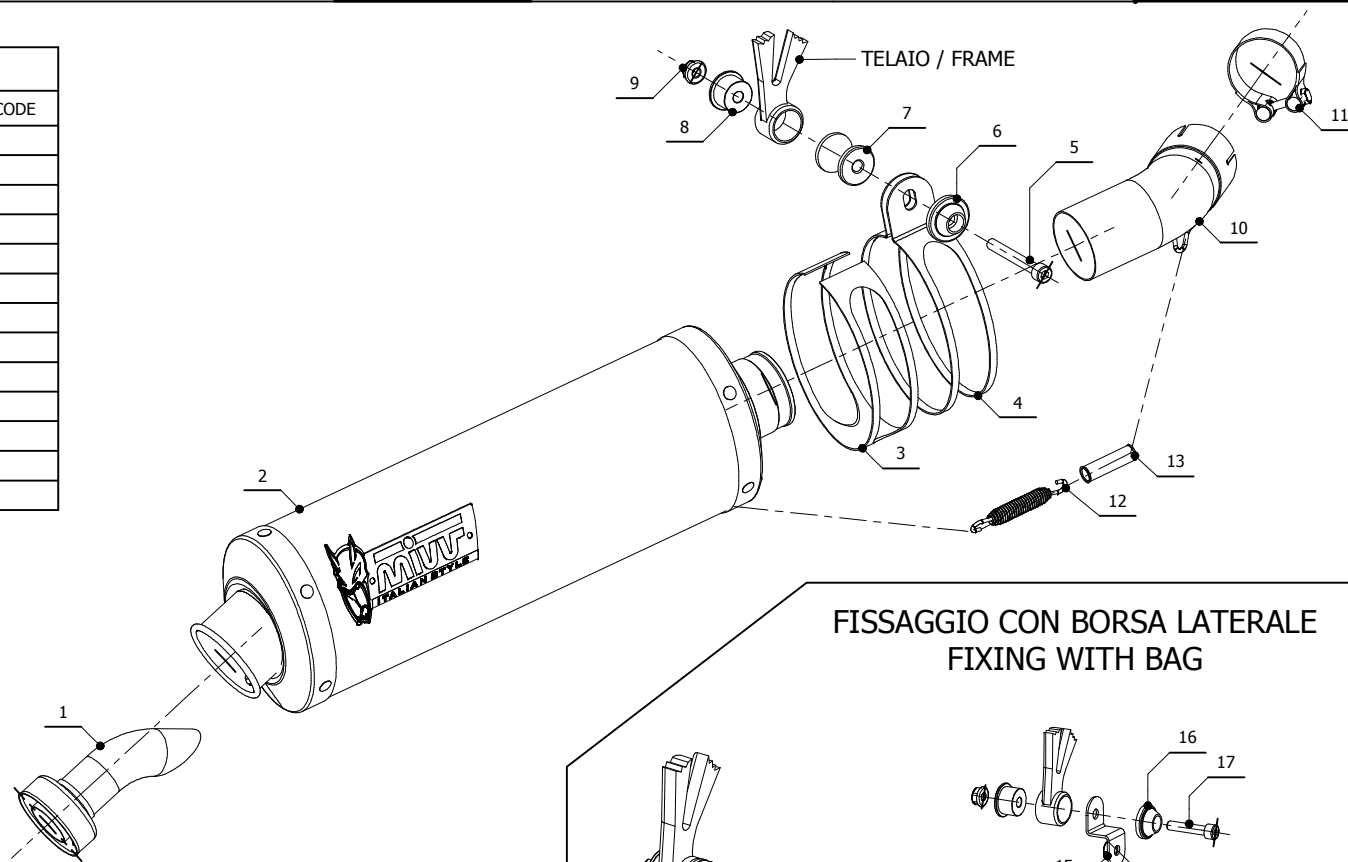
ELENCO PARTI / PARTS LIST

#	QTÀ / QTY	DESCRIZIONE / DESCRIPTION	CODICE / CODE
1	1	DB killer / DB killer	50.DK.020.0
2	1	Silenziatore / Muffler	OVAL 400
3	1	Protezione in gomma per staffa / Rubber protection for bracket	50.73.041.1
4	1	Staffa / Bracket	50.SS.002.0
5	1	Vite M8x65 / Screw M8x65	50.73.603.1
6	1	Rondella in alluminio / Aluminium washer	50.73.063.1
7	1	Distanziale in alluminio / Aluminium spacer (Øe.30 Øi.8,5 h.35)	50.SS.053.1
8	1	Bussola / Bush	50.73.713.0
9	1	Dado M8 flangiato / Flanged nut M8	50.73.393.1
10	1	Tubo di raccordo / Link pipe	9773S058SE
11	1	Fascetta Ø 52/55 mm / Pipe clamp Ø 52/55 mm	50.FA.008.1
12	1	Molla media / Mid-size spring	50.73.359.1
13	1	Tubo in gomma per molla / Rubber pipe for spring	50.73.210.1

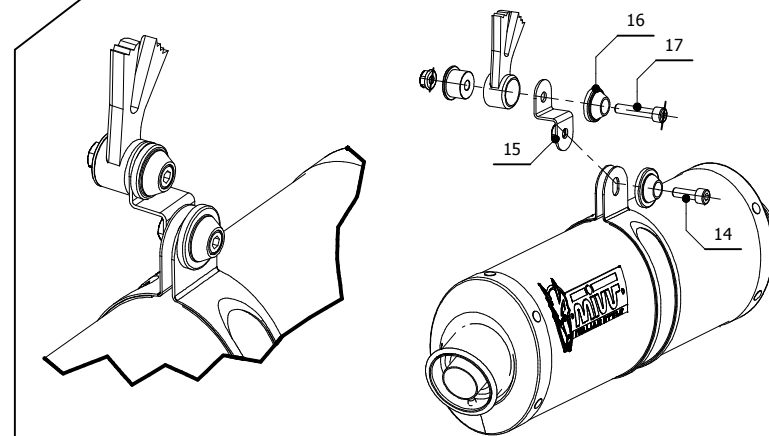


APPLICAZIONI / APPLICATIONS

CODICE / CODE	TUBO / PIPE	SILENZIATORE / MUFFLER	FASCETTA / CLAMP
S.042.LX2	INOX / ST.STEEL	INOX / ST.STEEL	INOX / ST.STEEL



**FISSAGGIO CON BORSA LATERALE
FIXING WITH BAG**



ELENCO PARTI / PARTS LIST

#	QTÀ / QTY	DESCRIZIONE / DESCRIPTION	CODICE / CODE
14	1	Vite M8x25 / Screw M8x25	50.73.064.1
15	1	Staffa / Bracket	50.SS.009.0
16	1	Rondella alluminio / Aluminium washer	50.73.291.1
17	1	Vite M8x40 / Screw M8x40	50.73.075.1